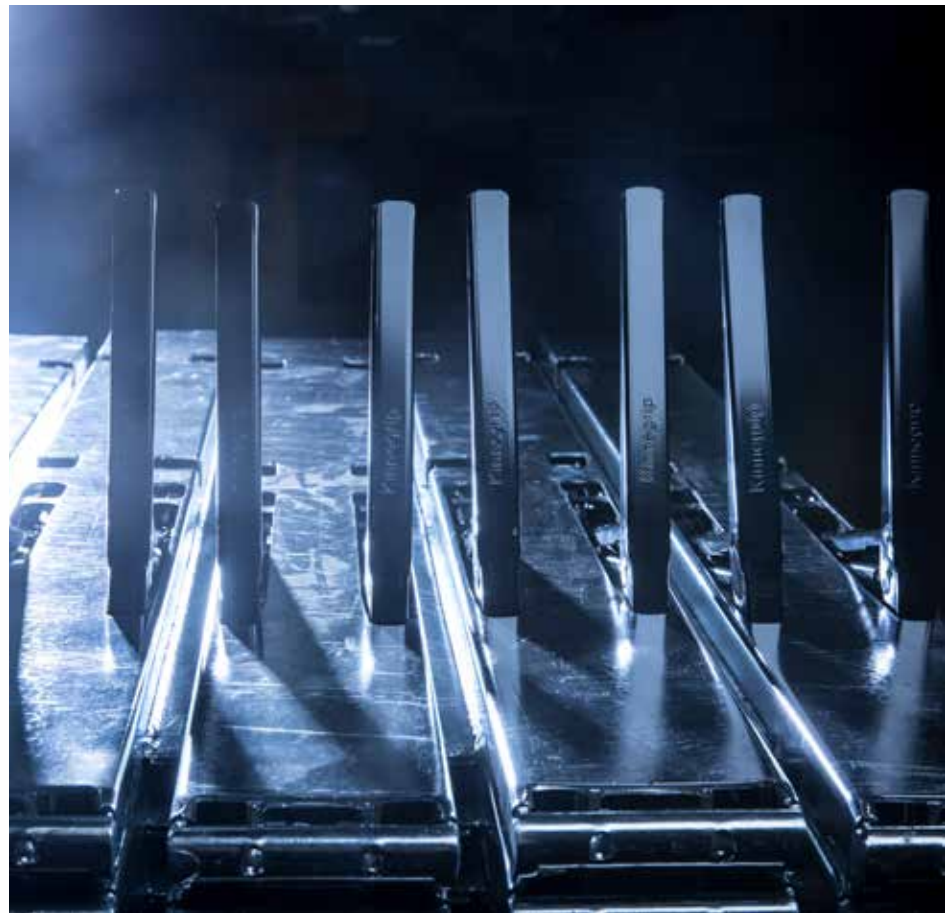


# Kinnegrip.

SAFETY ON THE ROAD



## **K20 – montante sponda**

Montante per veicoli spondati pesanti

AZIENDA

# Kinnegrip

Kinnegrip è una azienda svedese che sviluppa, realizza e commercializza montanti per veicoli industriali, forte di tradizione ed esperienza nel settore industriale a partire dal 1966.

La Casa Madre e unica realtà produttiva si trova in Svezia a LIDKÖPING. Siamo presenti in tutta Europa e in Asia attraverso la nostra rete di distributori ed esportiamo oltre il 95% in tutto il mondo

Con un fornitore come Kinnegrip avrete la garanzia di essere in ottime mani. Consegne sicure, soluzioni sostenibili e prodotti di alta qualità. La nostra competenza tecnica ci consente di fornire prodotti su misura. Il nostro principale punto di forza consiste nel fatto che la produzione avviene internamente sotto i nostri occhi, dalla materia prima al prodotto finito.

Kinnegrip produce montanti e accessori con la massima cura, con riguardo alla qualità del prodotto e all'impatto ambientale. Noi usiamo i metodi di produzione più efficienti per garantire ai nostri clienti di ricevere prodotti di altissima qualità e prestazioni. Kinnegrip è certificata ISO; ISO 9001: 2015 e 14001: 2015.

## Le nostre soluzioni

Kinnegrip offre una varietà di montanti per veicoli, raggruppati in tre famiglie di prodotti in acciaio, alluminio e zincato, per veicoli leggeri e pesanti:



**K**

Montanti sponda per veicoli pesanti



**T50**

Montanti sponda per veicoli leggeri



**C10**

Montanti curtainsider.





## ARGOMENTI

Azienda	2
Montante K20	4
Panaoramica K20	6
<b>Tabella dati montante</b>	<b>8</b>
400 mm	8
500 mm	10
600 mm	12
800 mm	16
1000 mm	24
1100 mm	28
1200 mm	32
Kit per attacco catena	36
<b>Accessori</b>	<b>38</b>
Taschette	38
Supporto	40
Tappi	42
Protezione alluminio	42
Prolunga Kinnetop	43
Kinnetop	44
Altri accessori	46
Meccanismo per montante laterale e posteriore	48
Meccanismo	50
Materiali	51
Contatto	52

I prodotti Kinnegrip contribuiscono al trasporto di merci in sicurezza sulle nostre strade.



KINNEGRIP

# Montante sponda K20

K20 è un moderno e sicuro sistema di chiusura sponde per veicoli pesanti.

Il sistema è utilizzato come soluzione standard su molti veicoli ed è approvato DEKRA

K20 è un sistema di chiusura intelligente e flessibile per veicoli pesanti. Per soddisfare le applicazioni specifiche del veicolo, K20 è disponibile in diverse altezze sponda a partire da 400 mm. Il montante è disponibile in acciaio cataforizzato, in alluminio e in acciaio zincato. I componenti sono realizzati in acciaio e fibra di vetro poliammide rinforzato.

La versione in alluminio e in acciaio zincato garantisce un'ottima resistenza alla corrosione. Il montante K20 è agganciato ad un supporto fissato sulla parte laterale della longherina. Il montante si piega facilmente ruotandolo verso il basso e rimane appeso al supporto durante la fase carico/scarico. Ciò offre un'area di carico completamente aperta e facilmente accessibile per garantire estrema funzionalità, alto livello di sicurezza personale e facilità di operazione.

- **Funzionamento con una sola mano da terra**
- **Sicurezza integrata**
- **Soluzioni flessibili**
- **Ampia area per il carico e lo scarico**
- **Montante galvanizzato: ottima resistenza alla corrosione**
- **Montante in alluminio: peso estremamente ridotto**



### **Funzionalità**

Il montante K20 è progettato per veicoli sponda con montanti esterni. Il montante è agganciato ad un supporto fissato sulla parte laterale della longherina. I particolari del meccanismo K20 sono dotati di speciali barrette di bloccaggio che agganciano perfettamente la taschetta in posizione di chiusura. Quando la maniglia del montante è aperta, il meccanismo si sposta verso il basso permettendo l'apertura della sponda.

Per togliere il montante dal supporto, premere entrambe le maniglie arrivando fino alla posizione finale; in questo modo viene rilasciato il cuneo che aggancia il supporto. Il montante può quindi essere piegato e appeso al supporto stesso o staccato completamente, per permettere un'area di carico completamente aperta.



### **Design e sicurezza**

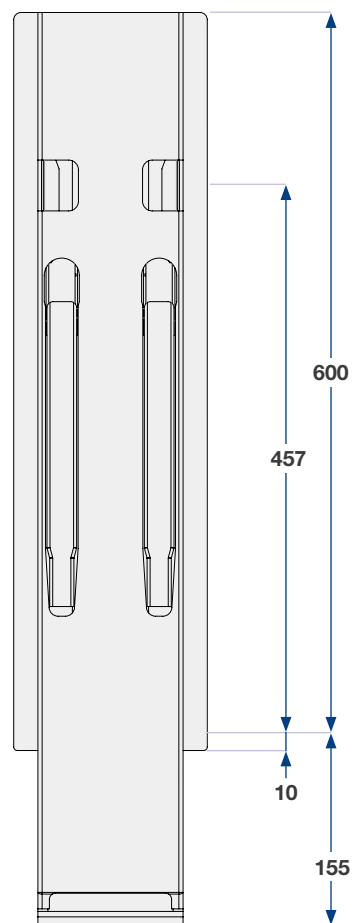
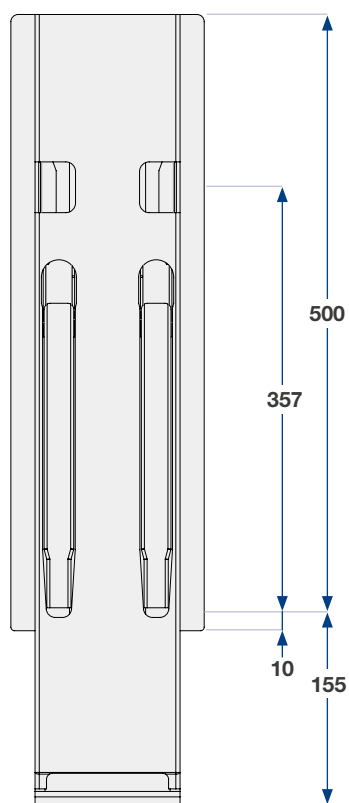
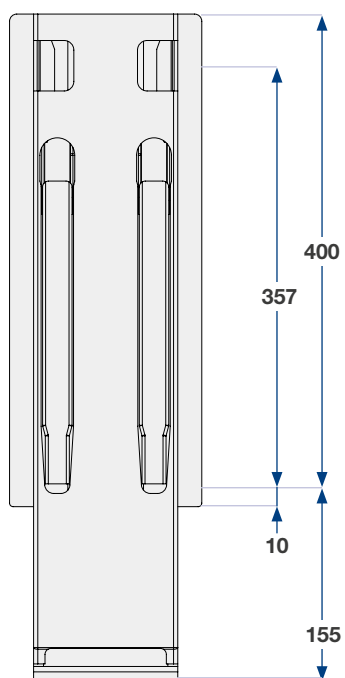
Il montante è dotato di un indicatore di carico che impedisce situazioni non intenzionali o rischiose. L'indicatore di carico indica quando si è in presenza di una pressione dall'interno della sponda.

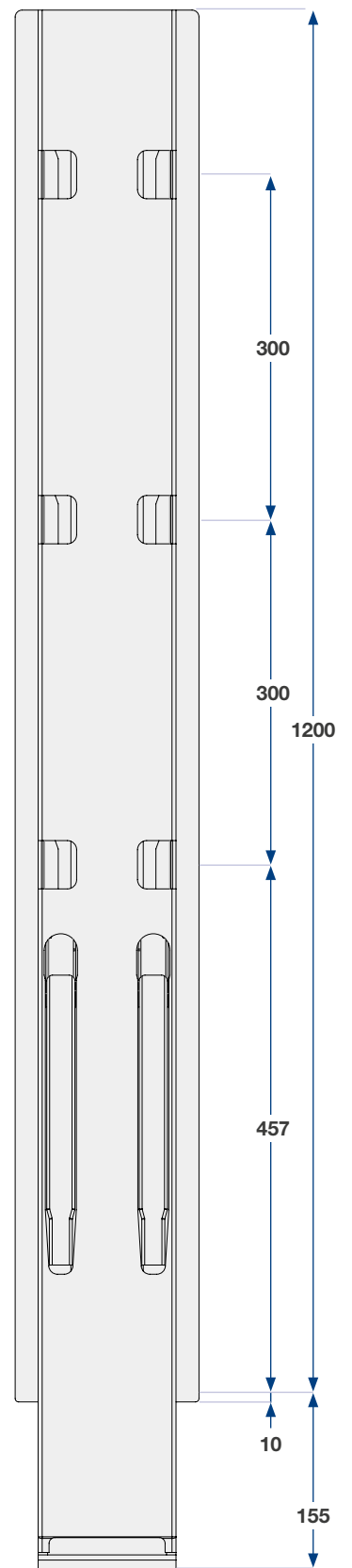
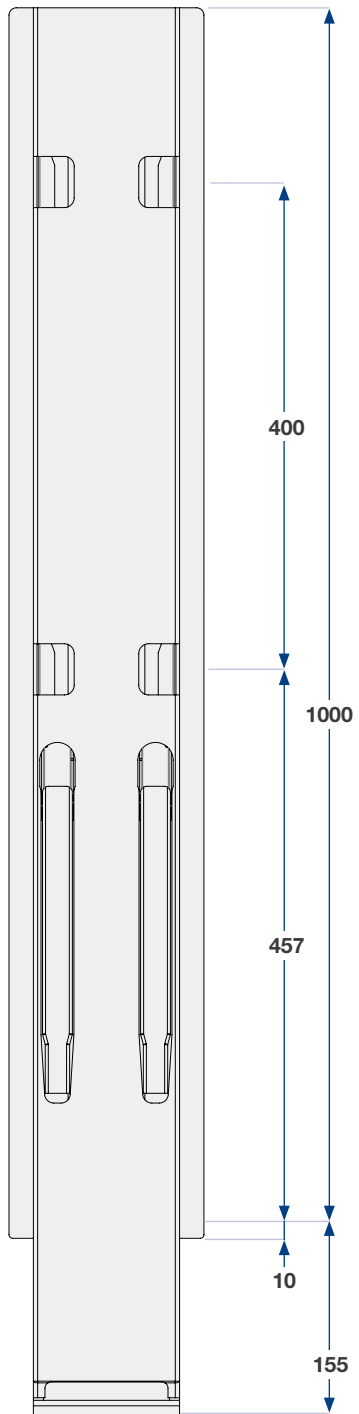
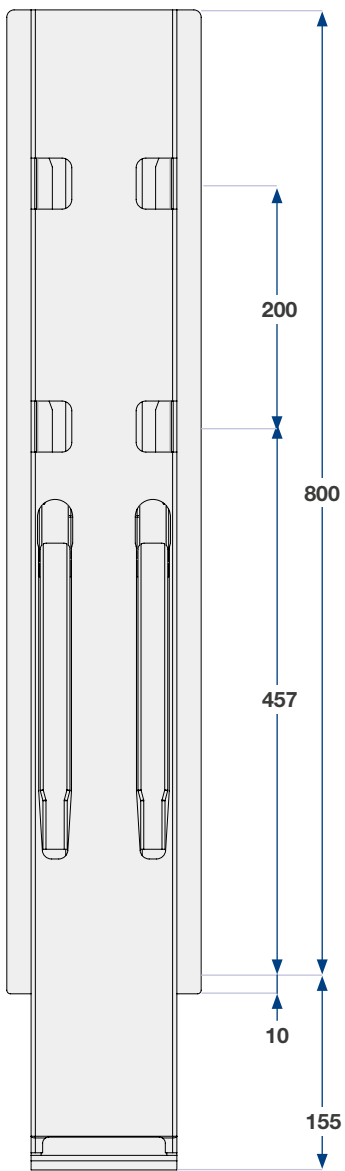
Per sganciare il montante dal supporto, entrambe le maniglie devono essere premute verso il basso fino alla posizione finale.

K20 MONTANTE SPONDA

# Panaoramica

# K20 Montante Sponda





# Tabella dati montante

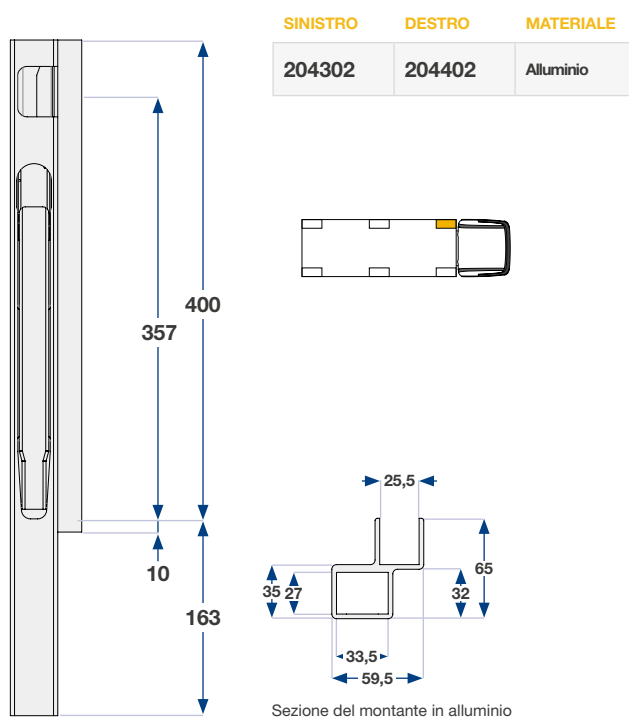
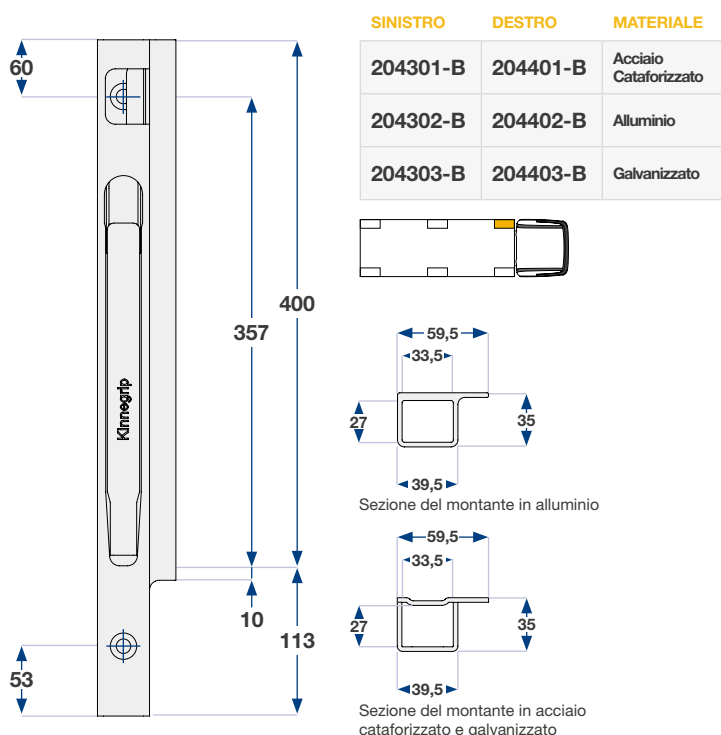
## 400 mm

ARTICOLO ACCIAIO CATAFORIZZATO	ALLUMINIO	GALVANIZZATO	DESCRIZIONE	PESO ACCIAIO CATAFORIZZATO/ GALVANIZZATO	PESO ALLUMINIO
204301-B	204302-B	204303-B	K20 Montante Anteriore 400 Avvitabile sinistro	2,40 kg	1,70 kg
204401-B	204402-B	204403-B	K20 Montante Anteriore 400 Avvitabile destro	2,40 kg	1,70 kg
	204302		K20 Montante Anteriore Alluminio 400 sinistro		1,70 kg
	204402		K20 Montante Anteriore Alluminio 400 destro		1,70 kg
204201	204202	204203	K20 Montante Laterale 400	7,10 kg	4,70 kg
204701	204702	204703	K20 Montante Posteriore 400 BBE sinistro	6,90 kg	4,60 kg
204801	204802	204803	K20 Montante Posteriore 400 BBE destro	6,90 kg	4,60 kg
204901	204902	204903	K20 Montante Posteriore 400 BBD sinistro	6,90 kg	4,60 kg
204001	204002	204003	K20 Montante Posteriore 400 BBD destro	6,90 kg	4,60 kg

Tutti I disegni montanti corrispondono al modello sinistro. BBE: Montante posteriore a due leve con una sola taschetta. BBD: montante posteriore a due leve con due taschette. Galvanizzato a caldo con metodo ZINQ. Personalizzazioni a richiesta.

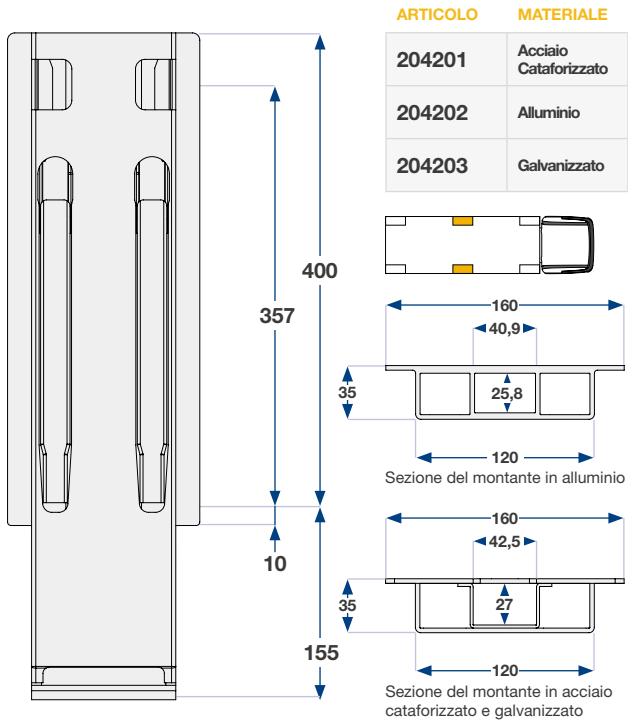
### MONTANTE ANTERIORE 400 MM AVVITABILE

### MONTANTE ANTERIORE 400 MM

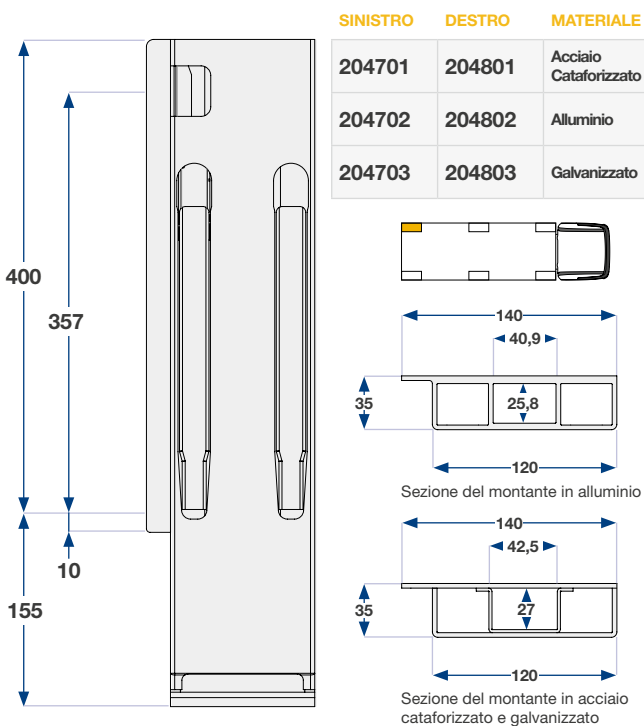




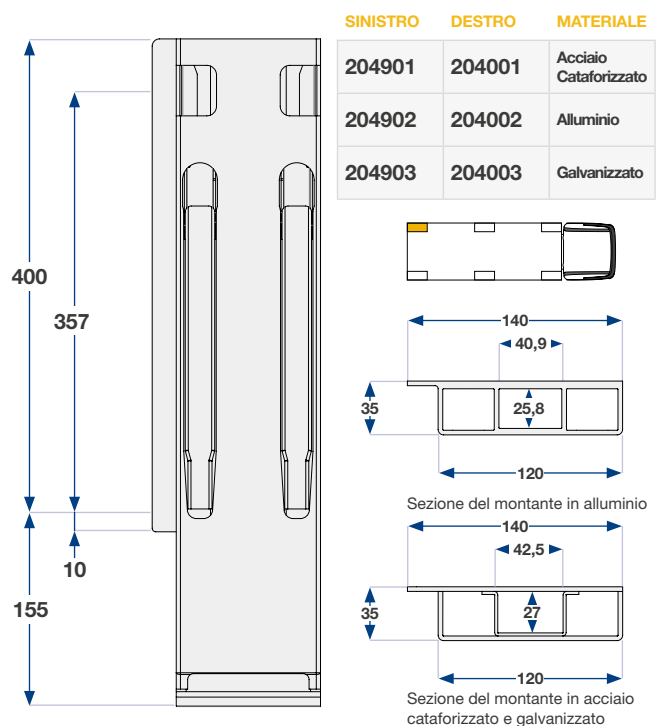
## MONTANTE LATERALE 400 MM



## K20 MONTANTE POSTERIORE 400 MM BBE



## K20 MONTANTE POSTERIORE 400 MM BBD

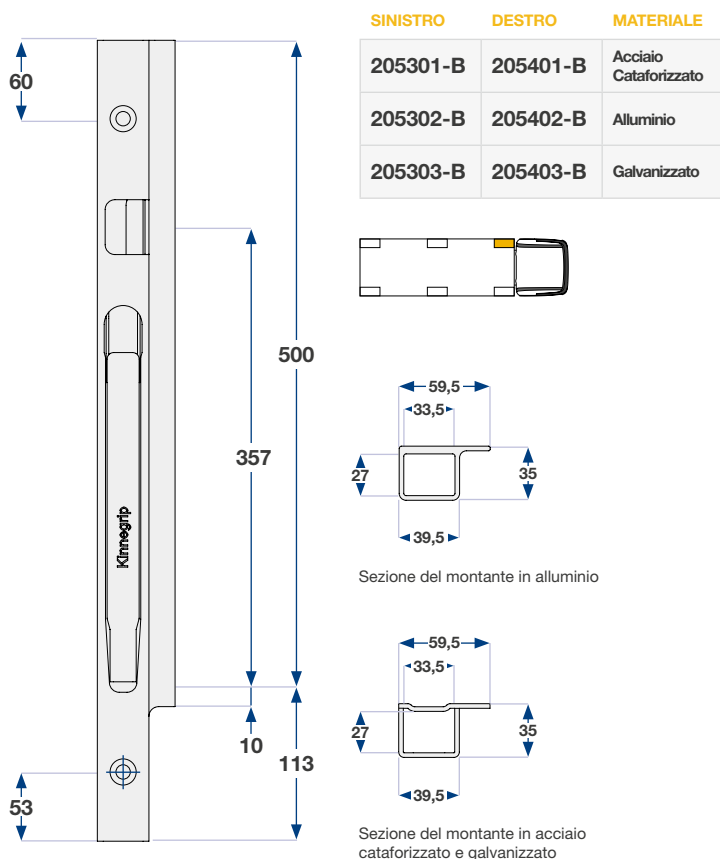


# 500 mm

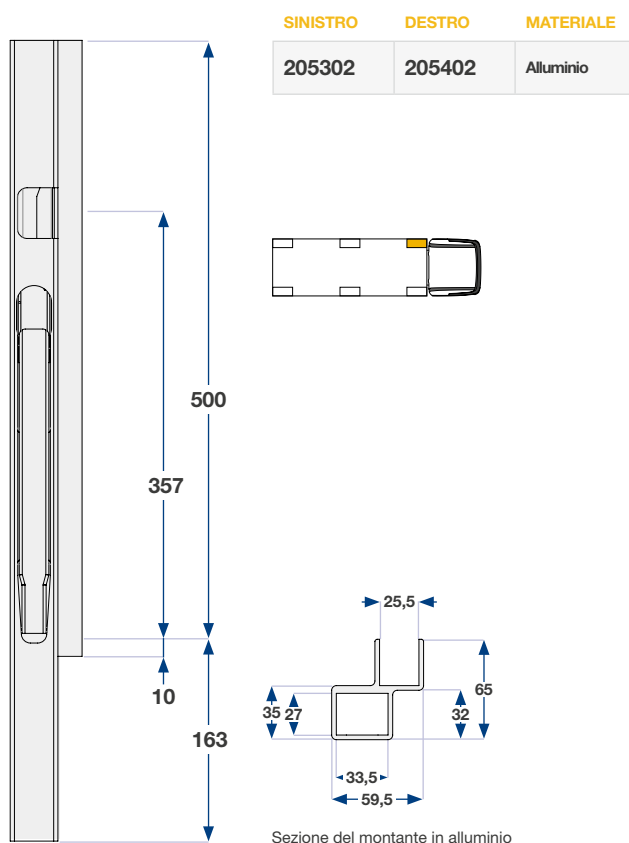
ARTICOLO ACCIAIO CATAFORIZZATO	ALLUMINIO	GALVANIZZATO	DESCRIZIONE	PESO ACCIAIO CATAFORIZZATO/ GALVANIZZATO	PESO ALLUMINIO
205301-B	205302-B	205303-B	K20 Montante Anteriore 500 Avvitabile sinistro	2,80 kg	1,90 kg
205401-B	205402-B	205403-B	K20 Montante Anteriore 500 Avvitabile destro	2,80 kg	1,90 kg
	205302		K20 Montante Anteriore Alluminio 500 sinistro		1,90 kg
	205402		K20 Montante Anteriore Alluminio 500 destra		1,90 kg
205201	205202	205203	K20 Montante Laterale 500	8,00 kg	4,90 kg
205231	205232	205233	K20 Montante Laterale 500 Kinnetop	8,20 kg	5,00 kg
205701	205702	205703	K20 Montante Posteriore 500 BBE sinistro	7,80 kg	4,60 kg
205801	205802	205803	K20 Montante Posteriore 500 BBE destro	7,80 kg	4,60 kg
205901	205902	205903	K20 Montante Posteriore 500 BBD sinistro	7,80 kg	4,60 kg
205001	205002	205003	K20 Montante Posteriore 500 BBD destro	7,80 kg	4,60 kg

Tutti I disegni montanti corrispondono al modello sinistro. BBE: Montante posteriore a due leve con una sola taschetta. BBD: montante posteriore a due leve con due taschette. Galvanizzato a caldo con metodo ZINQ. Personalizzazioni a richiesta.

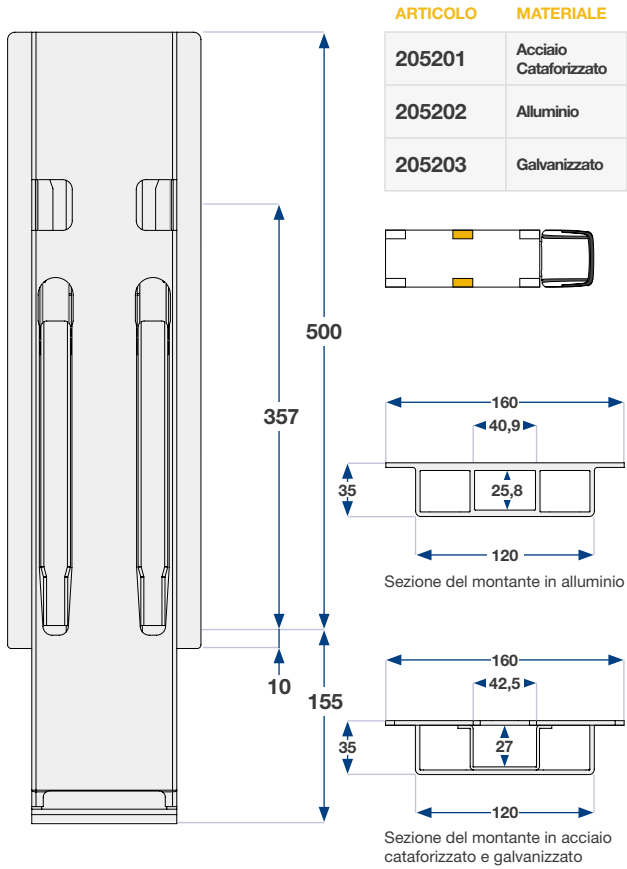
## MONTANTE ANTERIORE 500 MM AVVITABILE



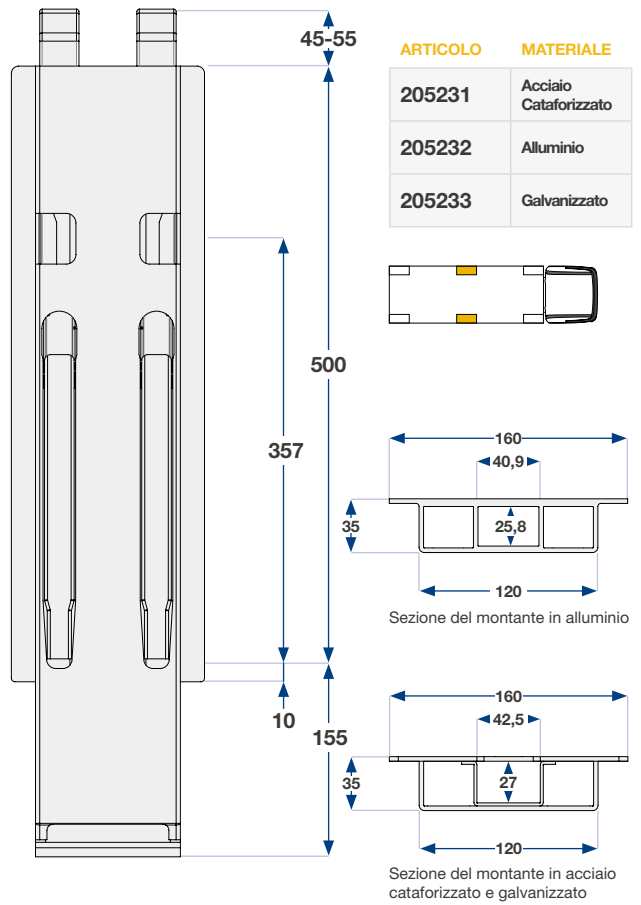
## MONTANTE ANTERIORE 500 MM



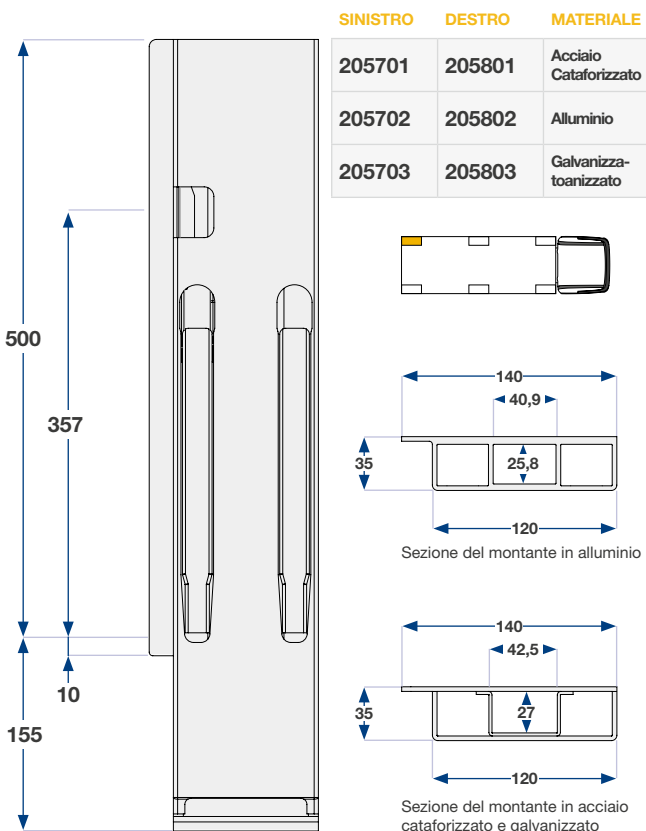
## MONTANTE LATERALE 500



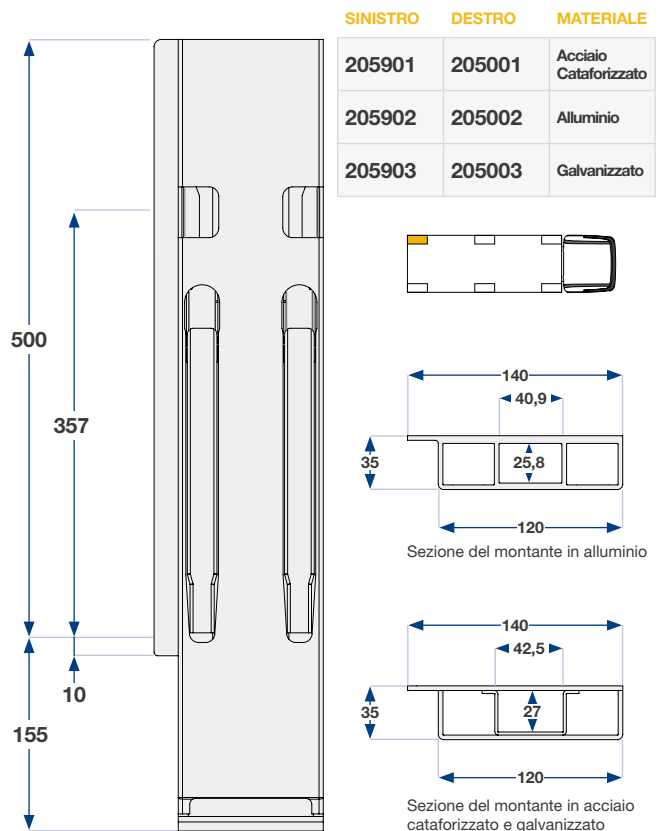
## MONTANTE LATERALE 500 MM KINNETOP



## K20 MONTANTE POSTERIORE 500 MM BBE



## K20 MONTANTE POSTERIORE 500 MM BBD

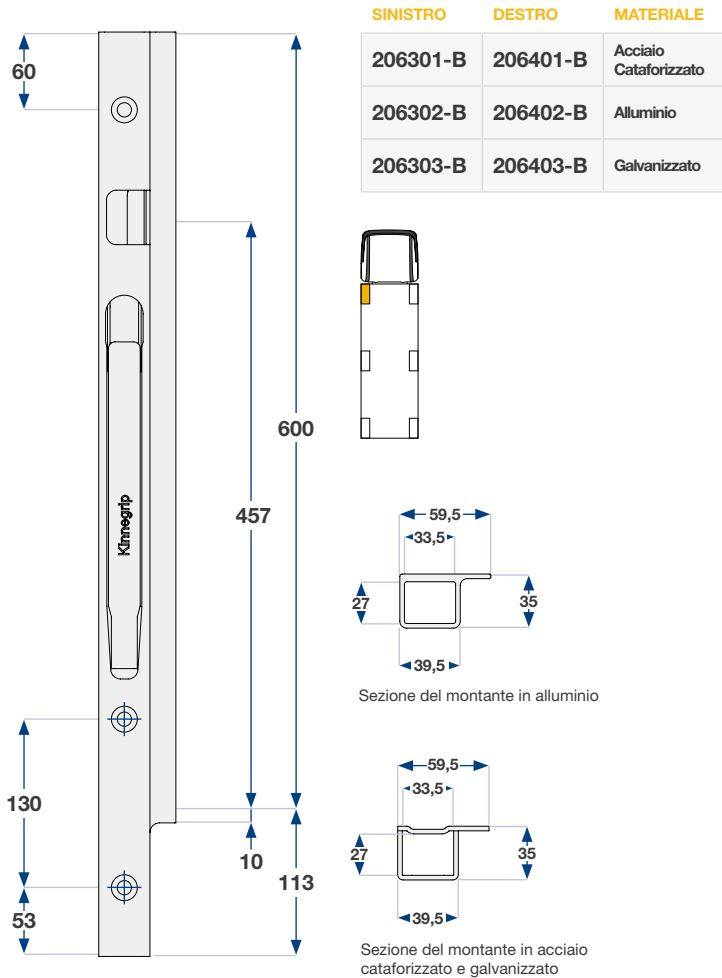


# 600 mm

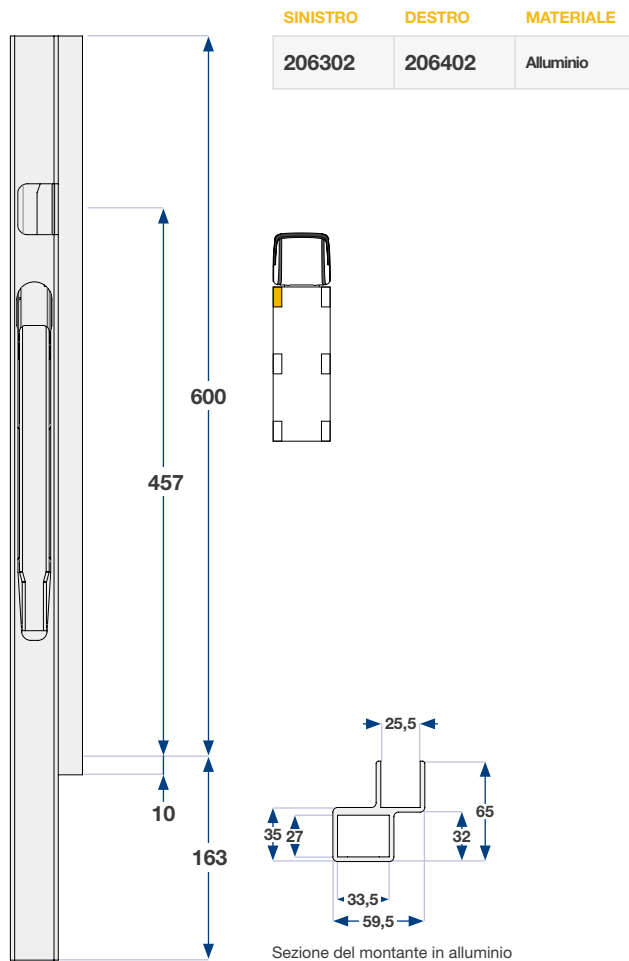
ARTICOLO ACCIAIO CATAFORIZZATO	ALLUMINIO	GALVANIZZATO	DESCRIZIONE	PESO ACCIAIO CATAFORIZZATO/ GALVANIZZATO	PESO ALLUMINIO
<b>206301-B</b>	<b>206302-B</b>	<b>206303-B</b>	K20 Montante Anteriore 600 Avvitabile sinistro	3,10 kg	2,10 kg
<b>206401-B</b>	<b>206402-B</b>	<b>206403-B</b>	K20 Montante Anteriore 600 Avvitabile destro	3,10 kg	2,10 kg
	<b>206302</b>		K20 Montante Anteriore Alluminio 600 sinistra		2,10 kg
	<b>206402</b>		K20 Montante Anteriore Alluminio 600 destro		2,10 kg
<b>206201</b>	<b>206202</b>	<b>206203</b>	K20 Montante Laterale 600	9,20 kg	5,20 kg
<b>206231</b>	<b>206232</b>	<b>206233</b>	K20 Montante Laterale 600 Kinnetop	9,40 kg	5,30 kg
	<b>206232-SPEC</b>		K20 Montante Laterale 600 Kinnetop senza apertura		9,40 kg
<b>206701</b>	<b>206702</b>	<b>206703</b>	K20 Montante Posteriore 600 BBE sinistro	9,00 kg	5,10 kg
<b>206801</b>	<b>206802</b>	<b>206803</b>	K20 Montante Posteriore 600 BBE destro	9,00 kg	5,10 kg
<b>206901</b>	<b>206902</b>	<b>206903</b>	K20 Montante Posteriore 600 BBD sinistro	9,00 kg	5,10 kg
<b>206001</b>	<b>206002</b>	<b>206003</b>	K20 Montante Posteriore 600 BBD destro	9,00 kg	5,10 kg

Tutti I disegni montanti corrispondono al modello sinistro. BBE: Montante posteriore a due leve con una sola taschetta. BBD: montante posteriore a due leve con due taschette. Galvanizzato a caldo con metodo ZINQ. Personalizzazioni a richiesta.

## MONTANTE ANTERIORE 600 MM AVVITABILE

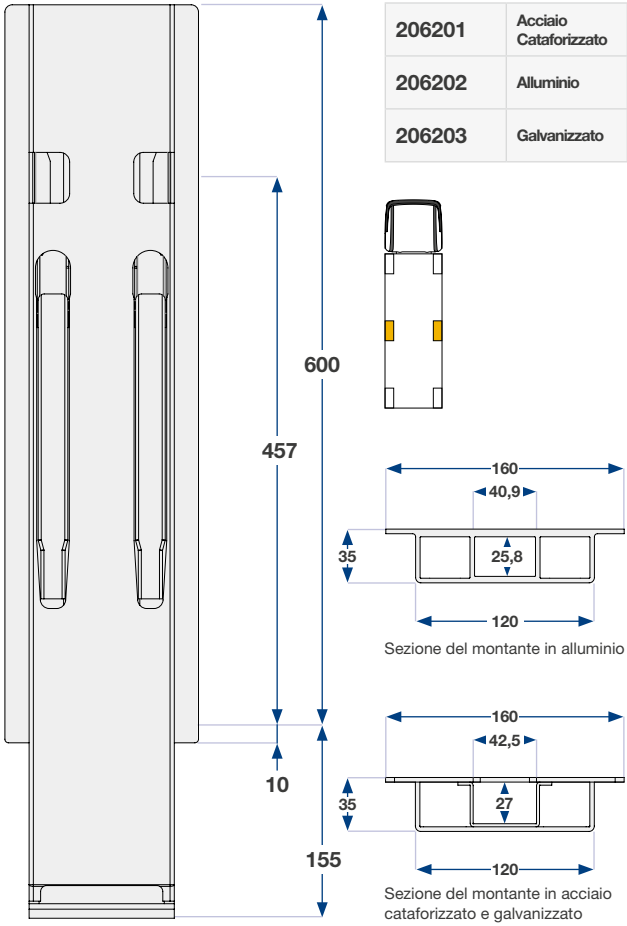


## MONTANTE ANTERIORE 600 MM

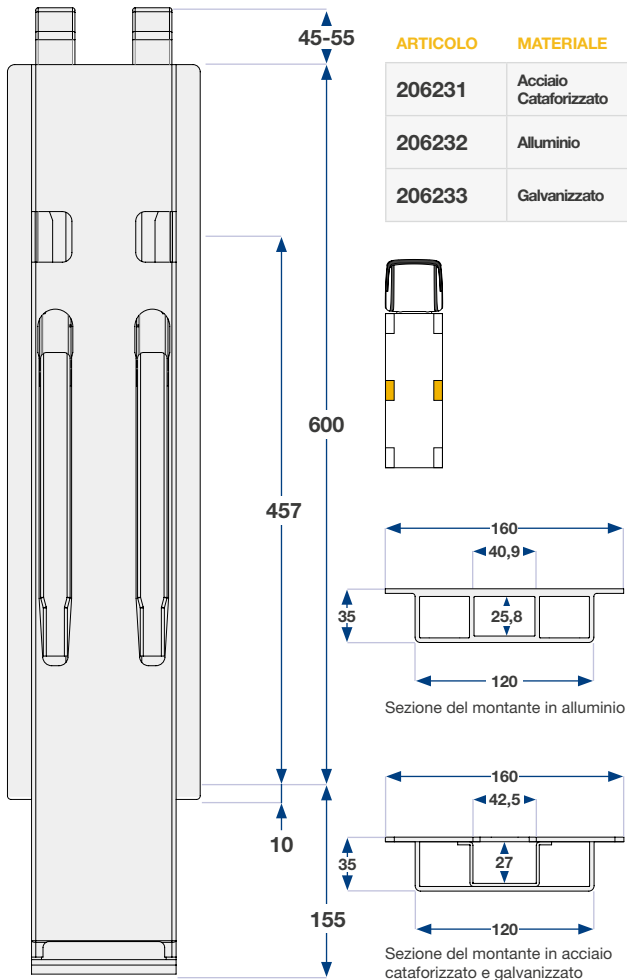




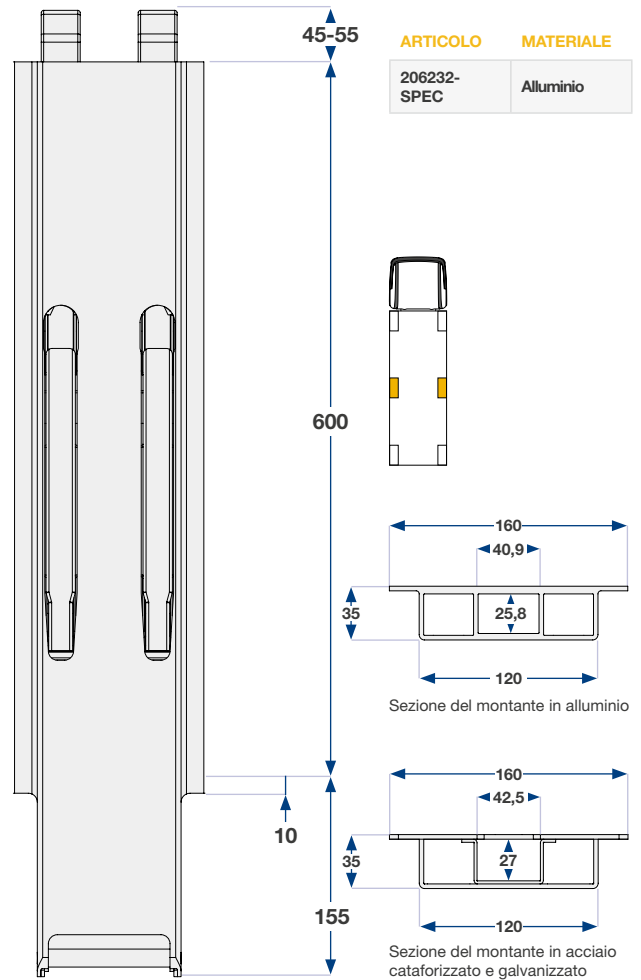
## MONTANTE LATERALE 600



## MONTANTE LATERALE 600 MM KINNETOP

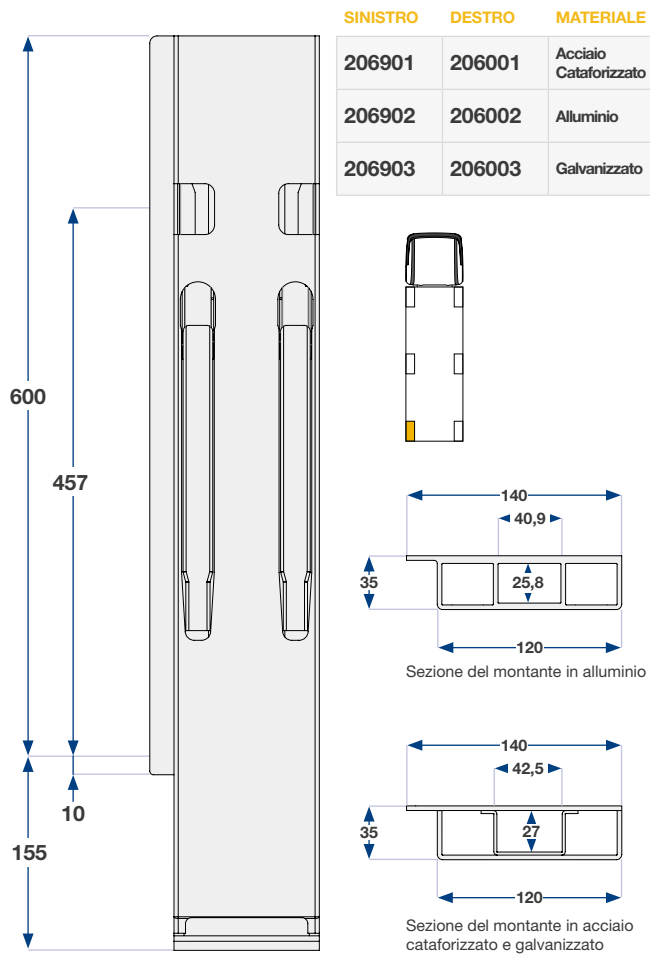
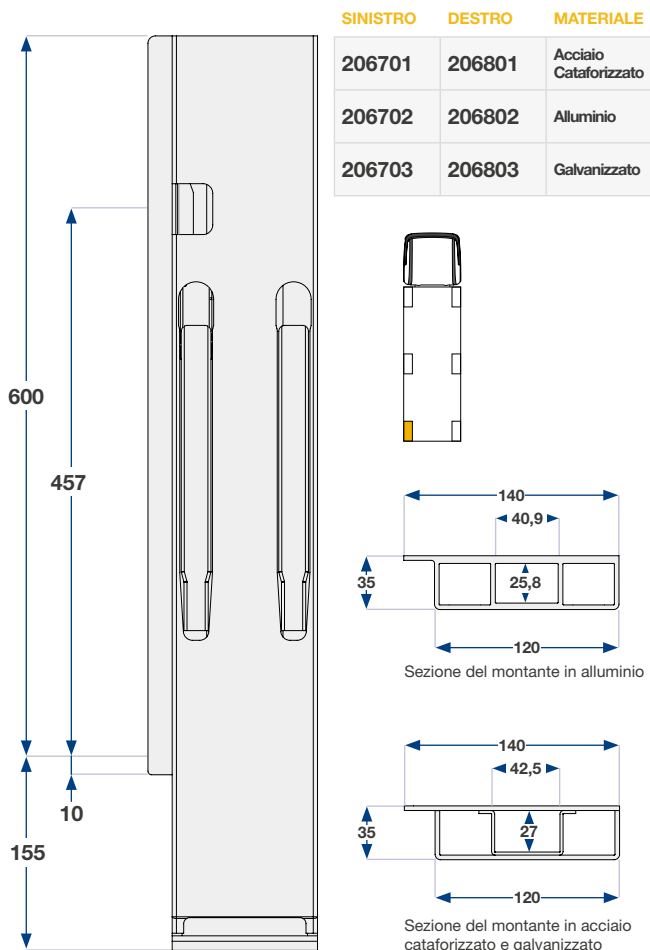


## MONTANTE LATERALE 600 MM KINNETOP SENZA APERTURA PER TASCHETTE



## K20 MONTANTE POSTERIORE 600 MM BBE

## K20 MONTANTE POSTERIORE 600 MM BBD

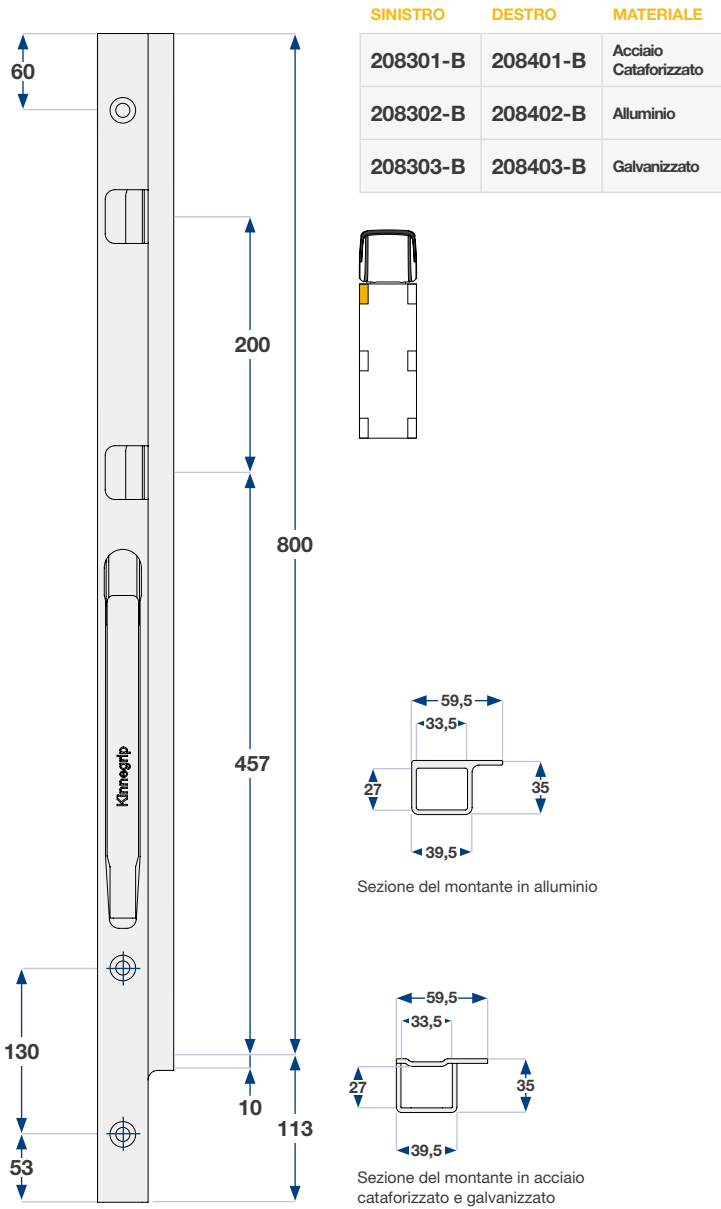


# 800 mm

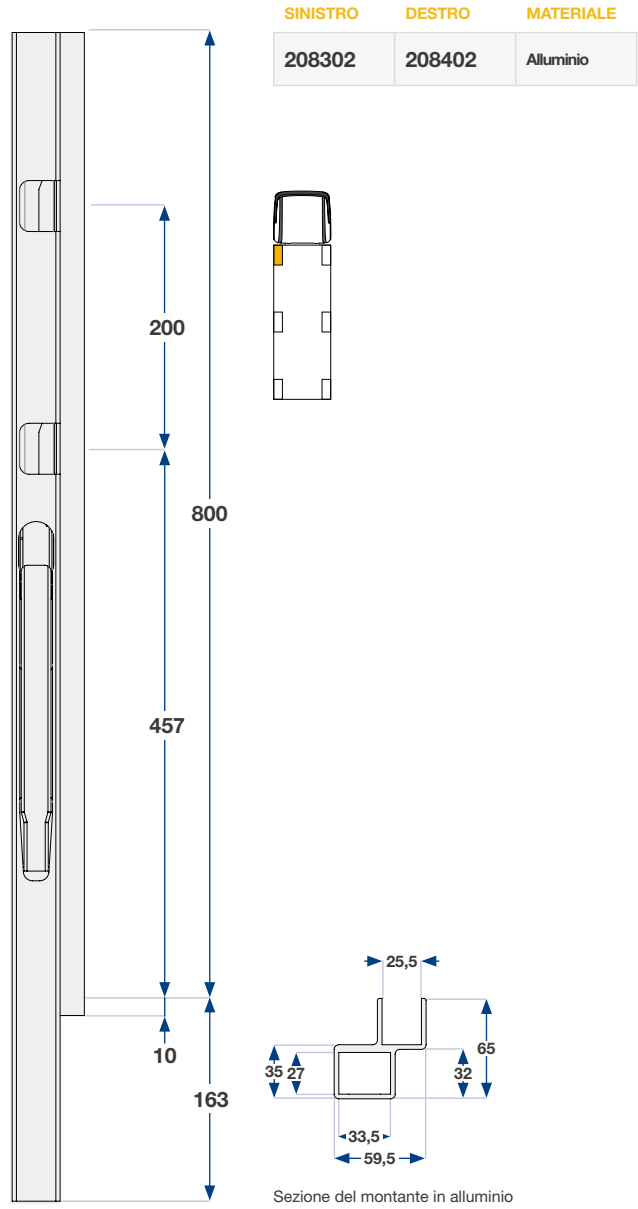
ARTICOLO ACCIAIO CATAFORIZZATO	ALLUMINIO	GALVANIZZATO	DESCRIZIONE	PESO ACCIAIO CATAFORIZZATO/ GALVANIZZATO	PESO ALLUMINIO
<b>208301-B</b>	<b>208302-B</b>	<b>208303-B</b>	K20 Montante Anteriore 800 Avvitabile sinistro	4,00 kg	2,50 kg
<b>208401-B</b>	<b>208402-B</b>	<b>208403-B</b>	K20 Montante Anteriore 800 Avvitabile destro	4,00 kg	2,50 kg
	<b>208302</b>		K20 Montante Anteriore Alluminio sinistro sinistro		2,50 kg
	<b>208403</b>		K20 Montante Anteriore Alluminio 800 destro		2,50 kg
<b>208201</b>	<b>208202</b>	<b>208203</b>	K20 Montante Laterale 800	12,00 kg	6,30 kg
<b>208231</b>	<b>208232</b>	<b>208233</b>	K20 Montante Laterale 800 Kinnetop	12,20 kg	6,40 kg
<b>208701</b>	<b>208702</b>	<b>208703</b>	K20 Montante Posteriore 800 BBE sinistro	11,80 kg	6,30 kg
<b>208801</b>	<b>208802</b>	<b>208803</b>	K20 Montante Posteriore 800 BBE destro	11,80 kg	6,30 kg
<b>208901</b>	<b>208902</b>	<b>208903</b>	K20 Montante Posteriore 800 BBD sinistro	11,80 kg	6,30 kg
<b>208001</b>	<b>208002</b>	<b>208003</b>	K20 Montante Posteriore 800 BBD destro	11,80 kg	6,30 kg
<b>208341-B</b>	<b>208342-B</b>	<b>208343-B</b>	K20 Montante Anteriore 800 Avvitabile sinistro TIR	4,00 kg	2,50 kg
<b>208441-B</b>	<b>208442-B</b>	<b>208443-B</b>	K20 Montante Anteriore 800 Avvitabile destro TIR	4,00 kg	2,50 kg
	<b>208342</b>		K20 Montante Anteriore Alluminio 800 sinistra TIR		2,50 kg
	<b>208442</b>		K20 Montante Anteriore Alluminio 800 destro TIR		2,50 kg
<b>208241</b>	<b>208242</b>	<b>208243</b>	K20 Montante Laterale Alluminio 800 TIR	12,00 kg	6,30 kg
<b>208251</b>	<b>208252</b>	<b>208253</b>	K20 Montante Laterale 800 Kinnetop TIR	12,20 kg	6,40 kg
<b>208741</b>	<b>208742</b>	<b>208743</b>	K20 Montante Posteriore 800 BBE sinistro TIR	11,80 kg	6,20 kg
<b>208841</b>	<b>208842</b>	<b>208843</b>	K20 Montante Posteriore 800 BBE sinistro TIR	11,80 kg	6,20 kg
<b>208941</b>	<b>208942</b>	<b>208943</b>	K20 Montante Posteriore 800 BBD sinistro TIR	11,80 kg	6,20 kg
<b>208041</b>	<b>208042</b>	<b>208043</b>	K20 Montante Posteriore 800 BBD destro TIR	11,80 kg	6,20 kg

Tutti i disegni montanti corrispondono al modello sinistro. BBE: Montante posteriore a due leve con una sola taschetta. BBD: montante posteriore a due leve con due taschette. Galvanizzato a caldo con metodo ZINQ. Per maggiori informazioni vedere pagina 34. Personalizzazioni a richiesta.

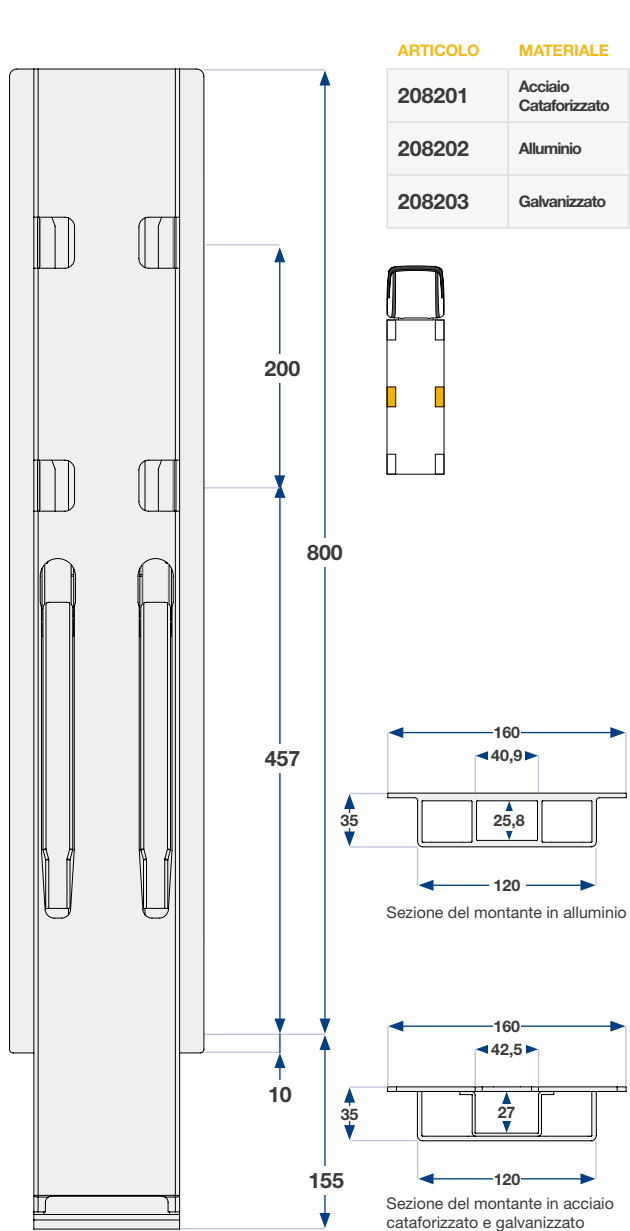
## MONTANTE ANTERIORE 800 MM AVVITABILE



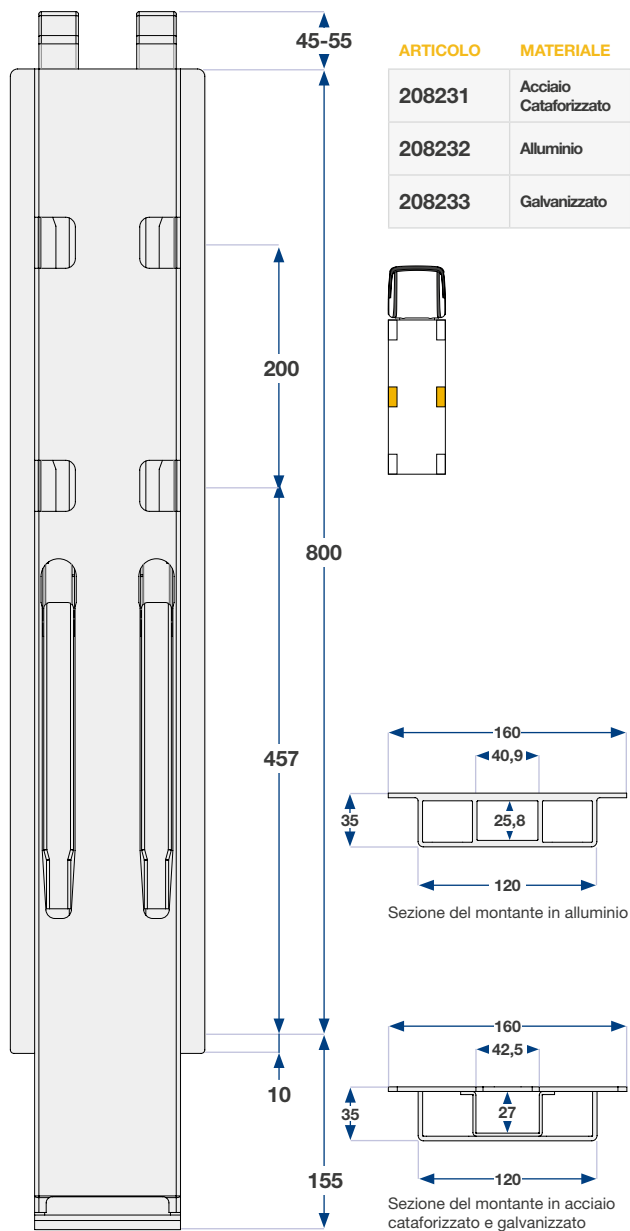
## MONTANTE ANTERIORE 800 MM



## MONTANTE LATERALE 800



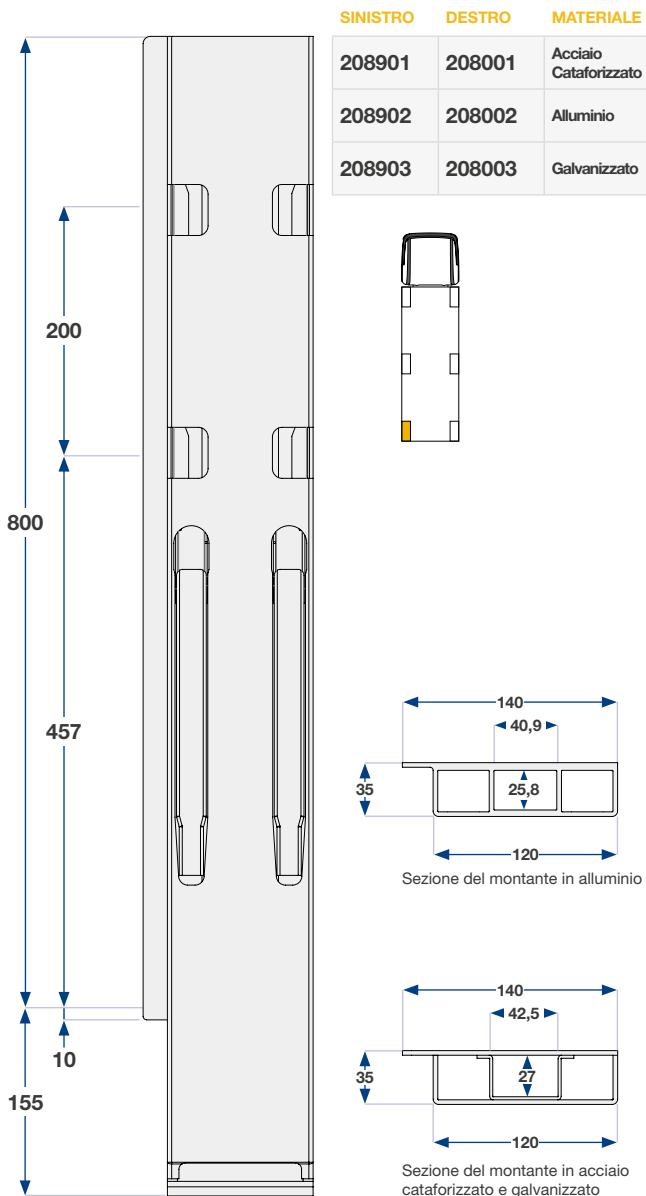
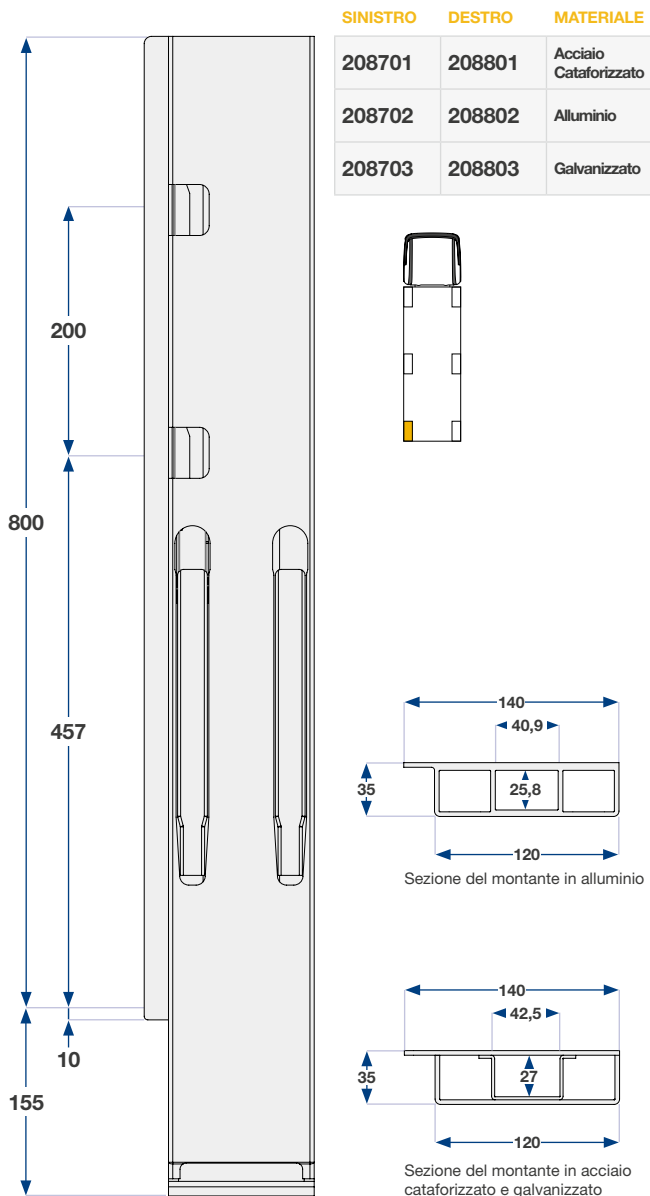
## MONTANTE LATERALE 800 MM KINNETOP



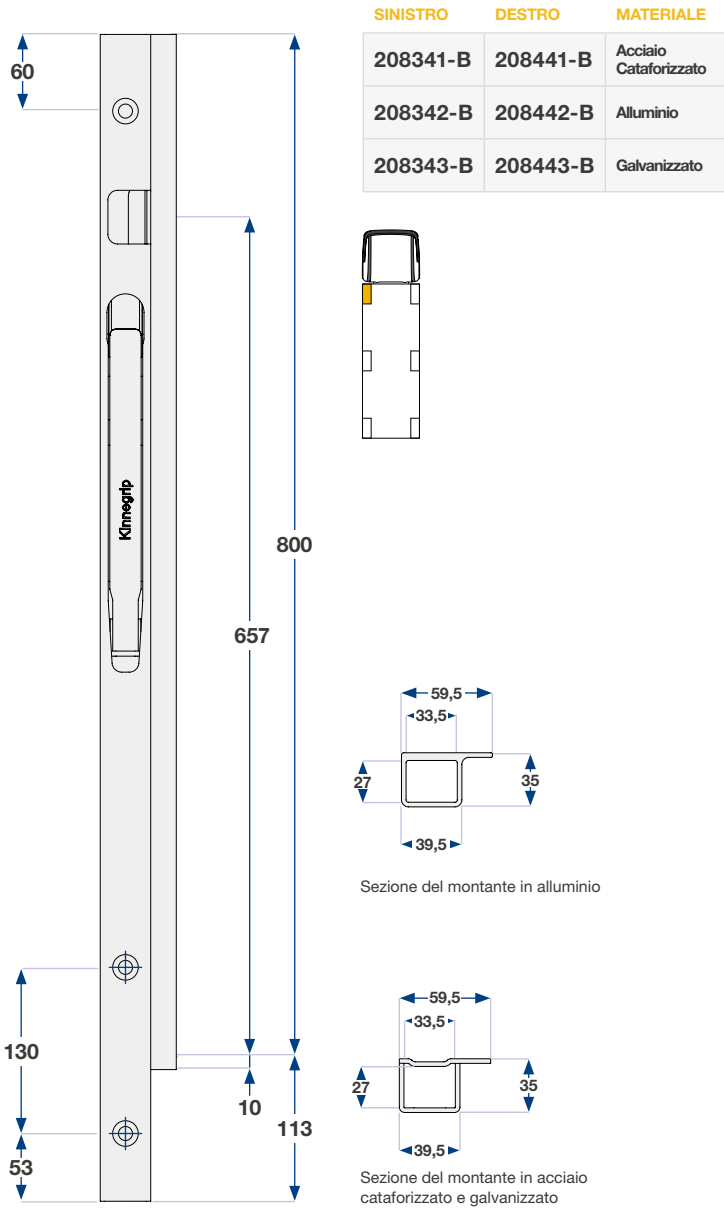


## K20 MONTANTE POSTERIORE 800 MM BBE

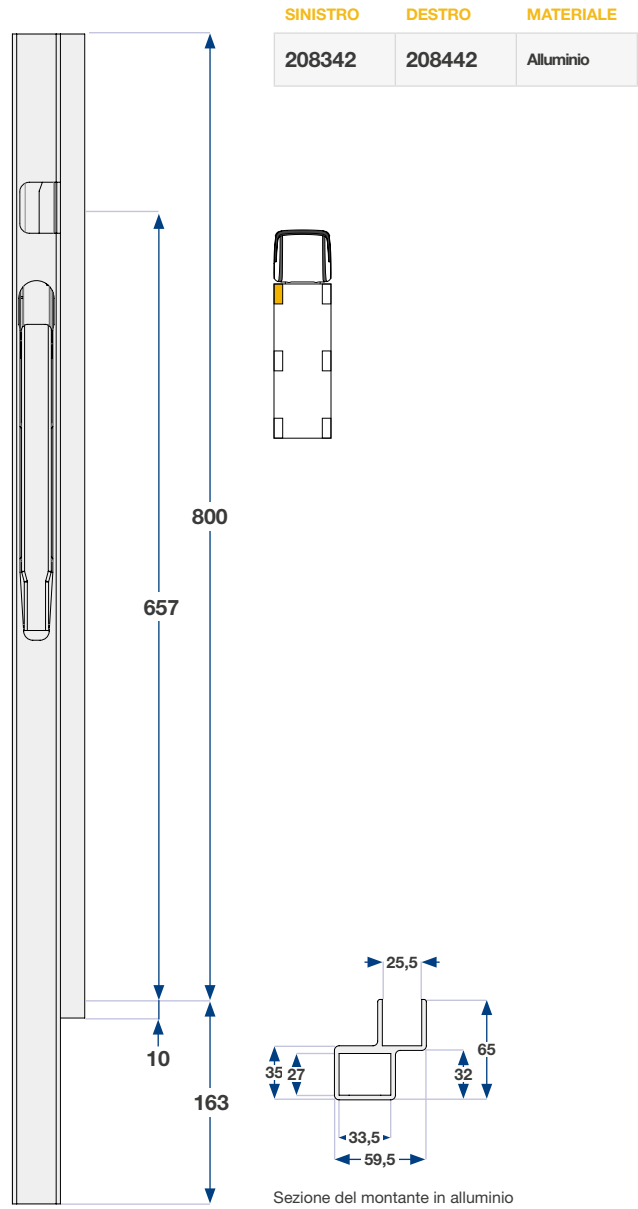
## K20 MONTANTE POSTERIORE 800 MM BBD



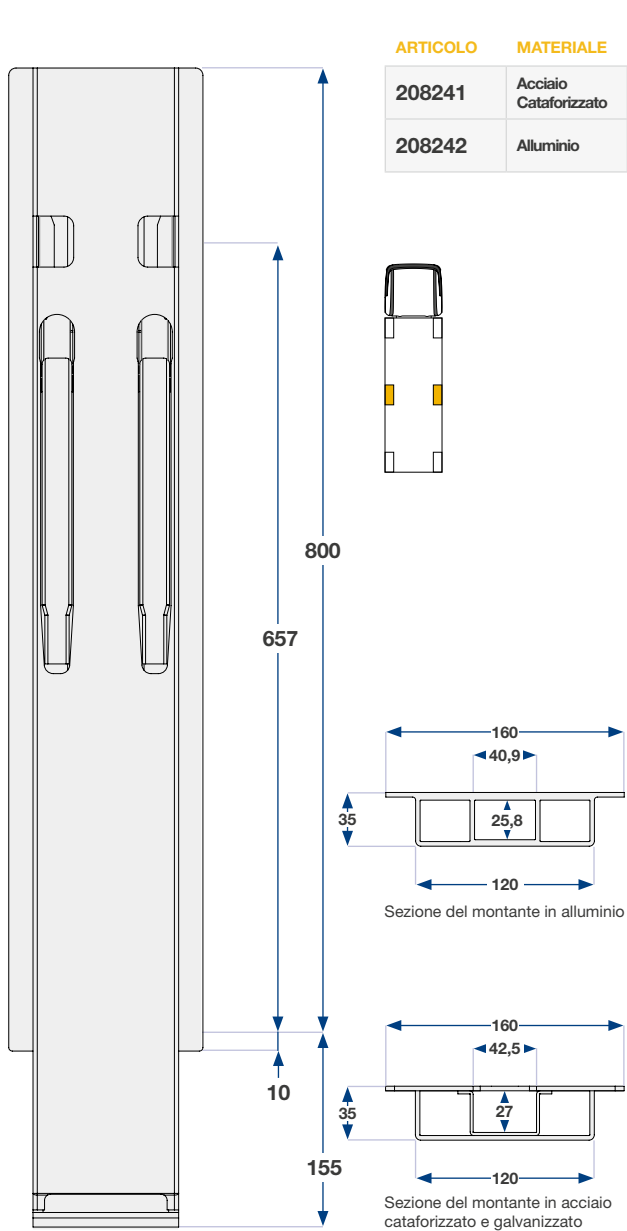
## MONTANTE ANTERIORE 800 MM AVVITABILE TIR



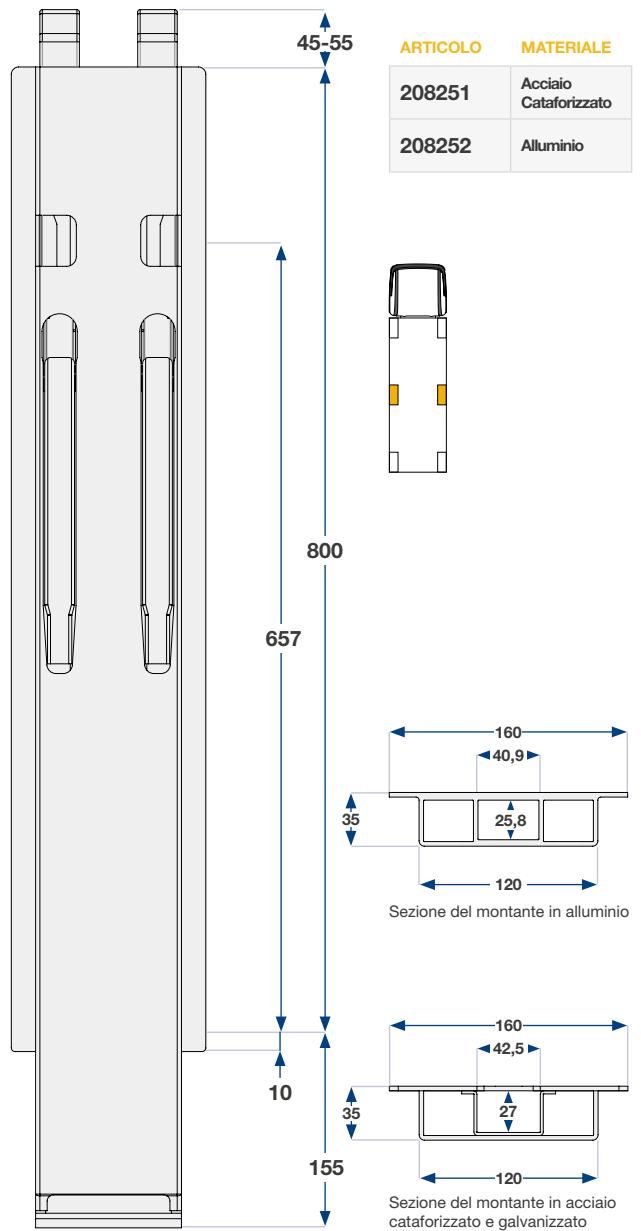
## MONTANTE ANTERIORE 800 MM TIR



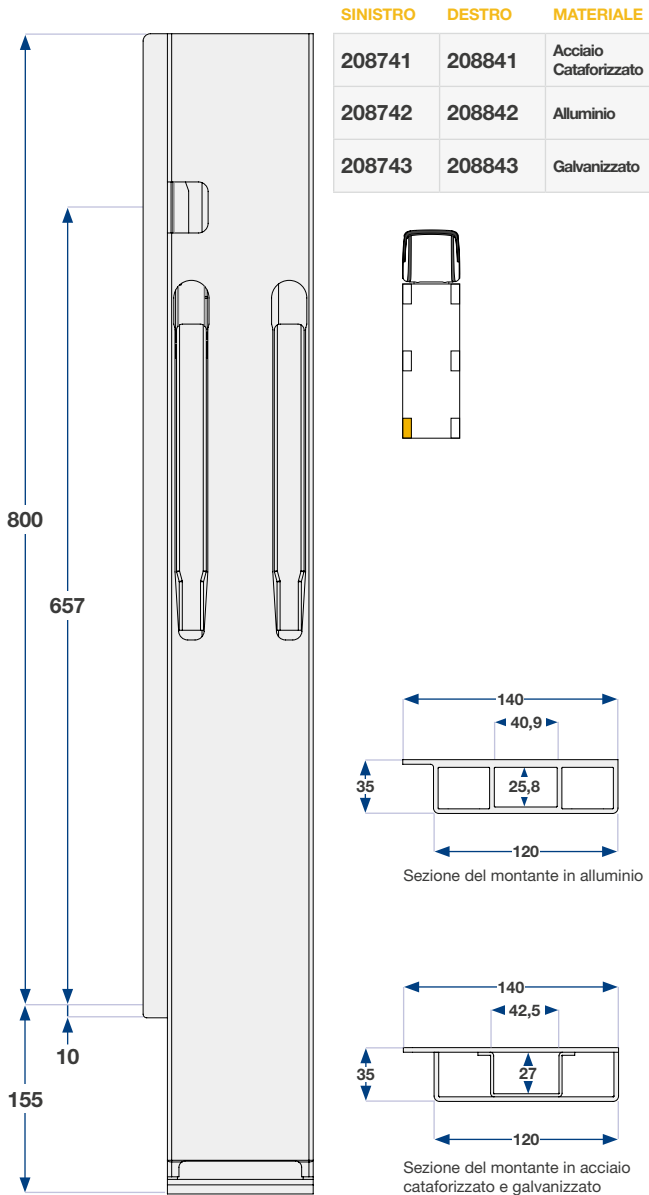
## MONTANTE LATERALE 800 MM TIR



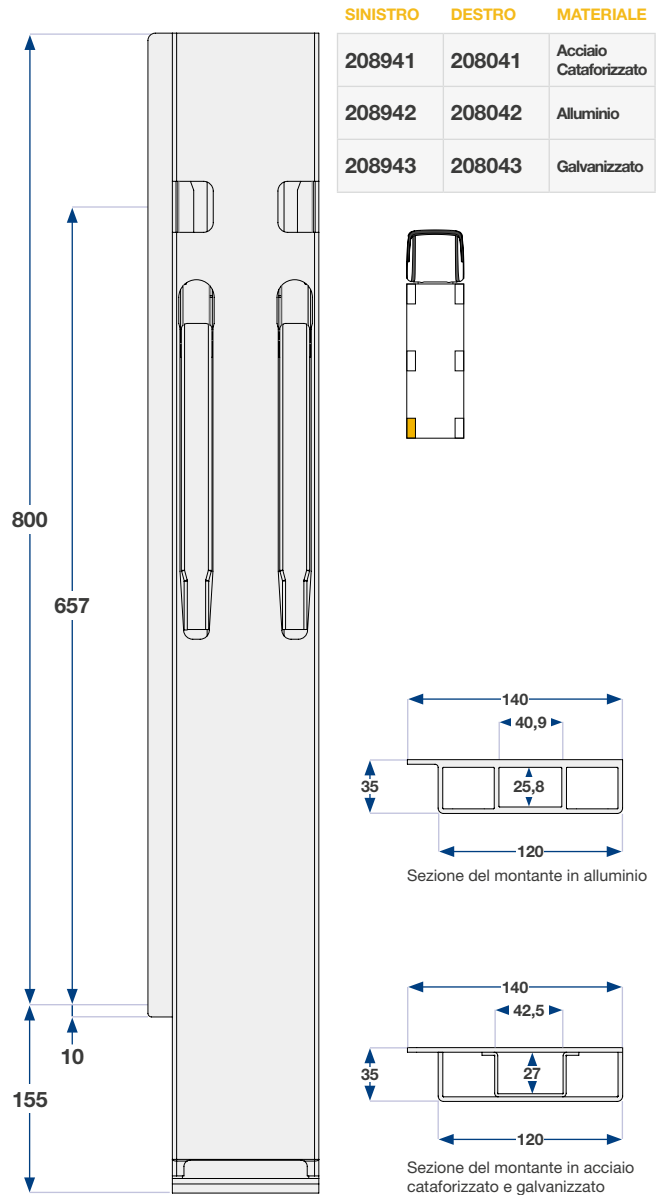
## MONTANTE LATERALE 800 MM KINNETOP TIR



## K20 MONTANTE POSTERIORE 800 MM BBE TIR



## K20 MONTANTE POSTERIORE 800 MM BBD TIR





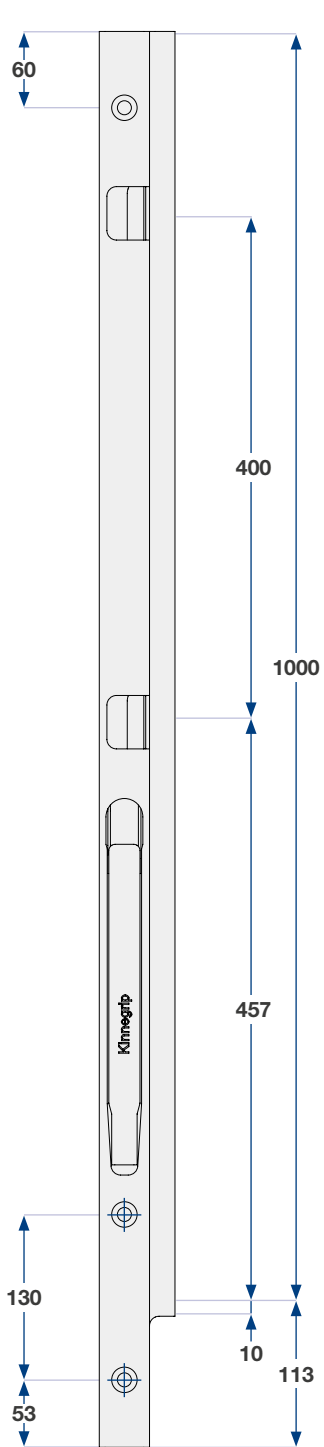


# 1000 mm

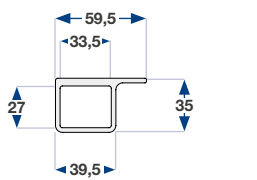
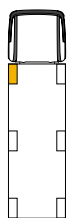
ARTICOLO ACCIAIO CATAFORIZZATO	ALLUMINIO	GALVANIZZATO	DESCRIZIONE	PESO ACCIAIO CATAFORIZZATO/ GALVANIZZATO	PESO ALLUMINIO
<b>210301-B</b>	<b>210302-B</b>	<b>210303-B</b>	K20 Montante Anteriore 1000 Avvitabile sinistro	4,90 kg	3,20 kg
<b>210401-B</b>	<b>210402-B</b>	<b>210403-B</b>	K20 Montante Anteriore 1000 Avvitabile destro	4,90 kg	3,20 kg
	<b>210302</b>		K20 Montante Anteriore Alluminio 1000 destro		3,20 kg
	<b>210402</b>		K20 Montante Laterale Alluminio 1000		3,20 kg
<b>210201</b>	<b>210202</b>	<b>210203</b>	K20 Montante Laterale 1000	13,60 kg	7,50 kg
<b>210231</b>	<b>210232</b>	<b>210233</b>	K20 Montante Laterale 1000 Kinnetop	13,80 kg	7,60 kg
<b>210701</b>	<b>210702</b>	<b>210703</b>	K20 Montante Posteriore 1000 BBE sinistro	13,40 kg	7,40 kg
<b>210801</b>	<b>210802</b>	<b>210803</b>	K20 Montante Posteriore 1000 BBE destro	13,40 kg	7,40 kg
<b>210901</b>	<b>210902</b>	<b>210903</b>	K20 Montante Posteriore 1000 BBD sinistro	13,40 kg	7,40 kg
<b>210001</b>	<b>210002</b>	<b>210003</b>	K20 Montante Posteriore 1000 BBD destro	13,40 kg	7,40 kg

*Tutti I disegni montanti corrispondono al modello sinistro. BBE: Montante posteriore a due leve con una sola taschetta. BBD: montante posteriore a due leve con due taschette. Galvanizzato a caldo con metodo ZINQ. Per maggiori informazioni vedere pagina 34. Personalizzazioni a richiesta.*

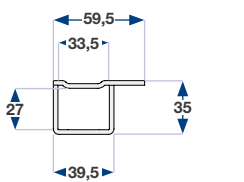
## MONTANTE ANTERIORE 1000 MM AVVITIBILE



SINISTRO	DESTRO	MATERIALE
210301-B	210401-B	Acciaio Cataforizzato
210302-B	210402-B	Alluminio
210303-B	210403-B	Galvanizzato

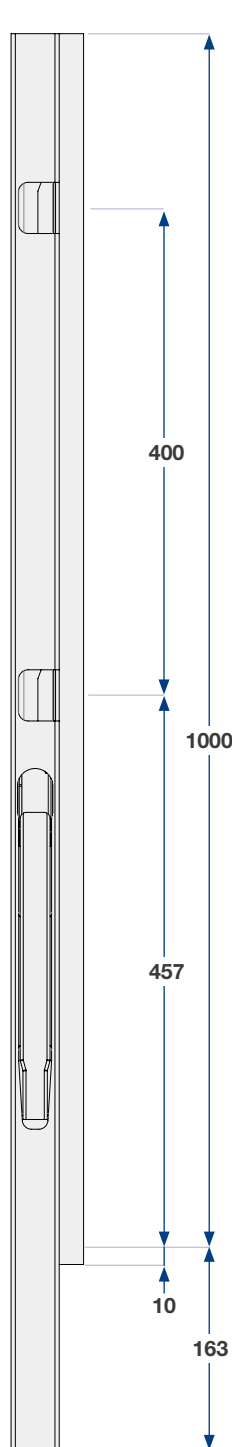


Sezione del montante in alluminio

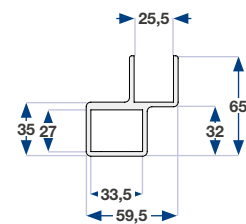
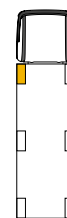


Sezione del montante in acciaio  
cataforizzato e galvanizzato

## MONTANTE ANTERIORE 1000 MM

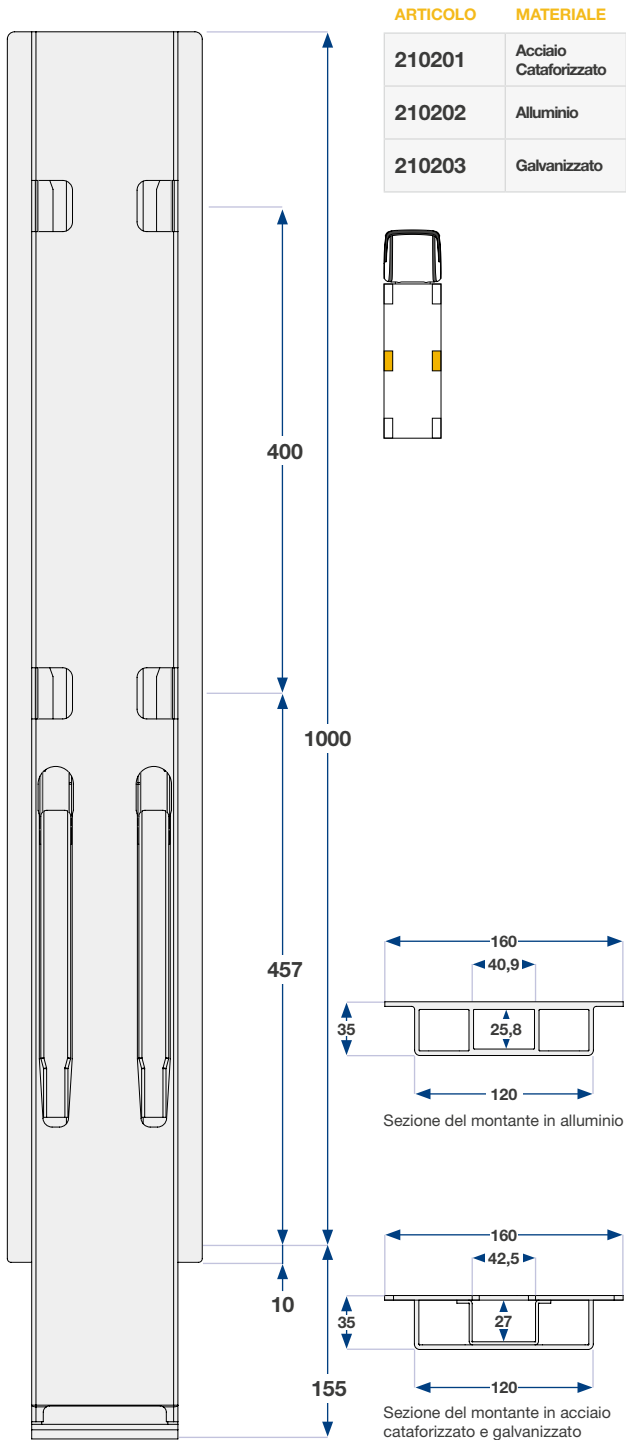


SINISTRO	DESTRO	MATERIALE
210302	210402	Alluminio

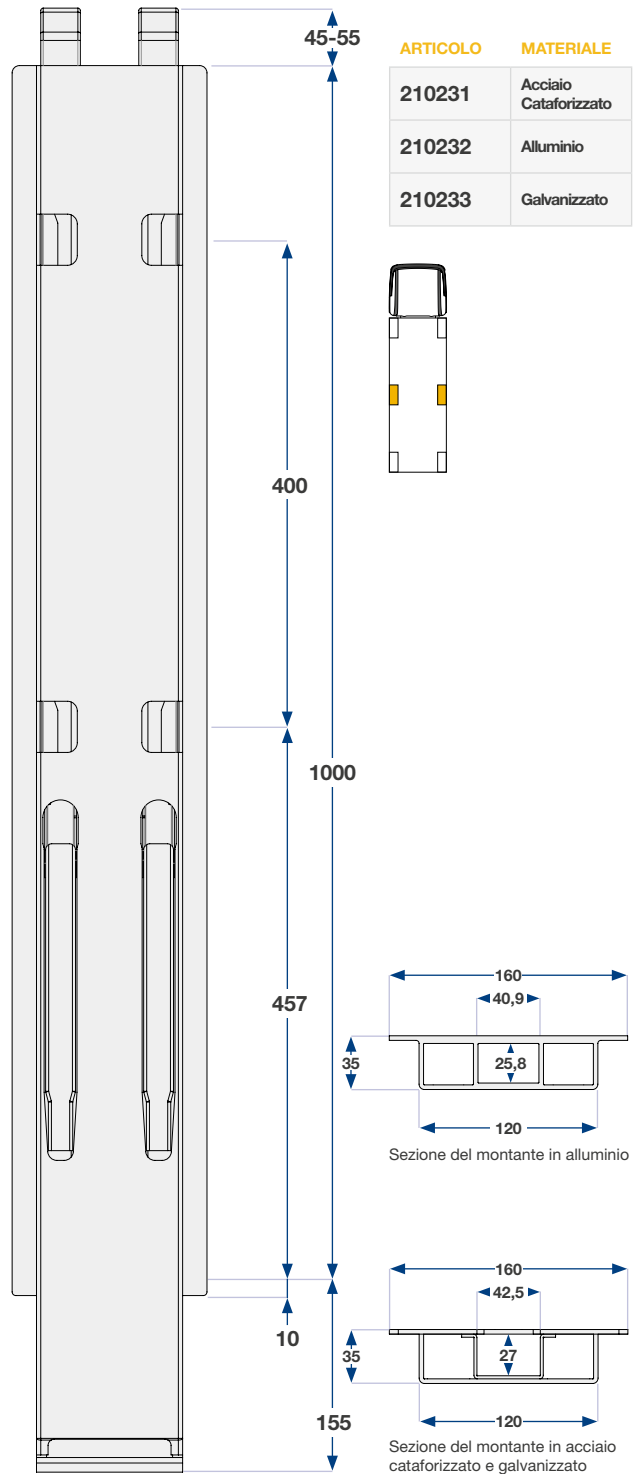


Sezione del montante in alluminio

## MONTANTE LATERALE 1000 MM

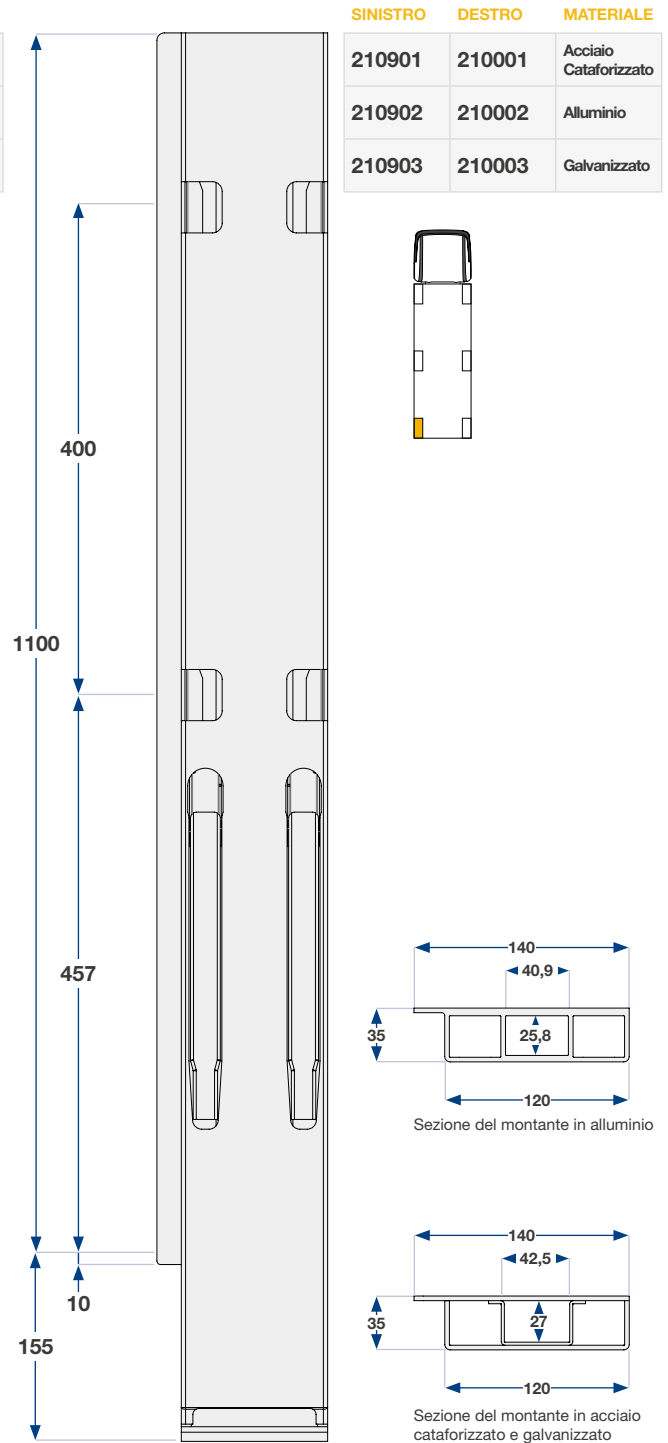
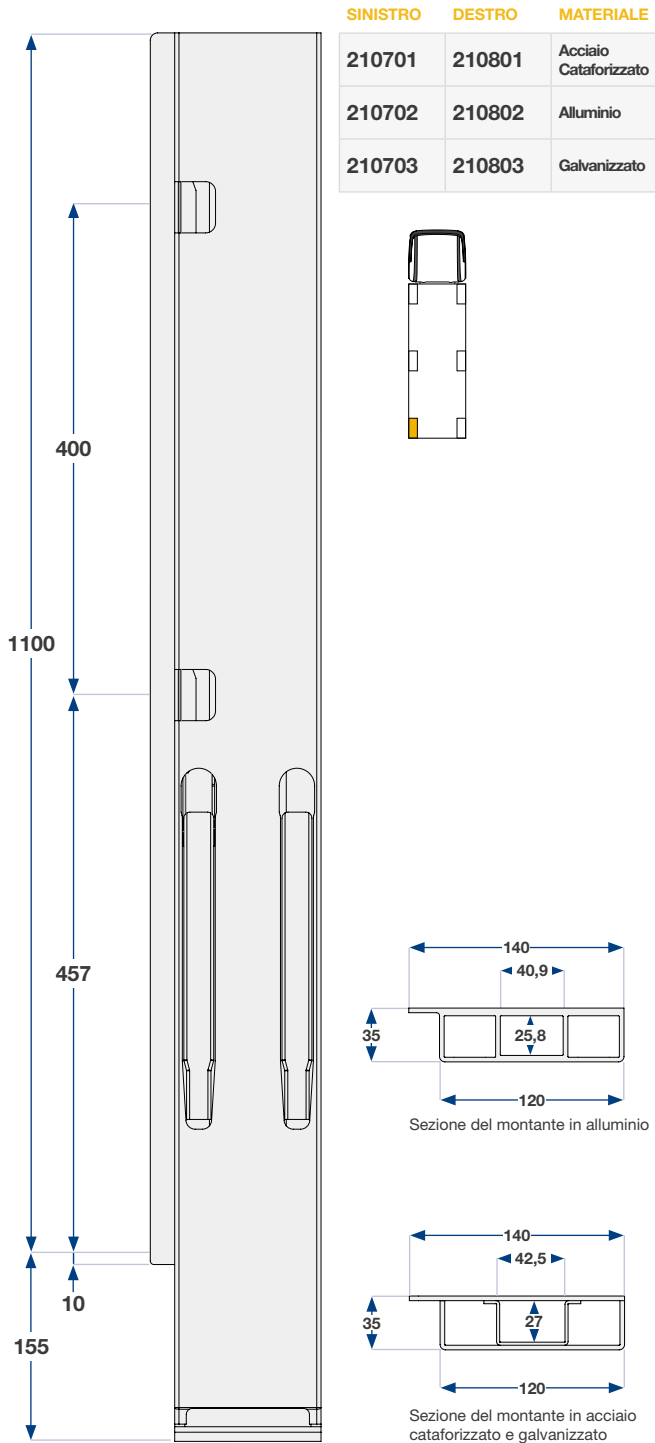


## MONTANTE LATERALE 1000 MM KINNETOP



## K20 MONTANTE POSTERIORE 1000 MM BBE

## K20 MONTANTE POSTERIORE 1000 MM BBD

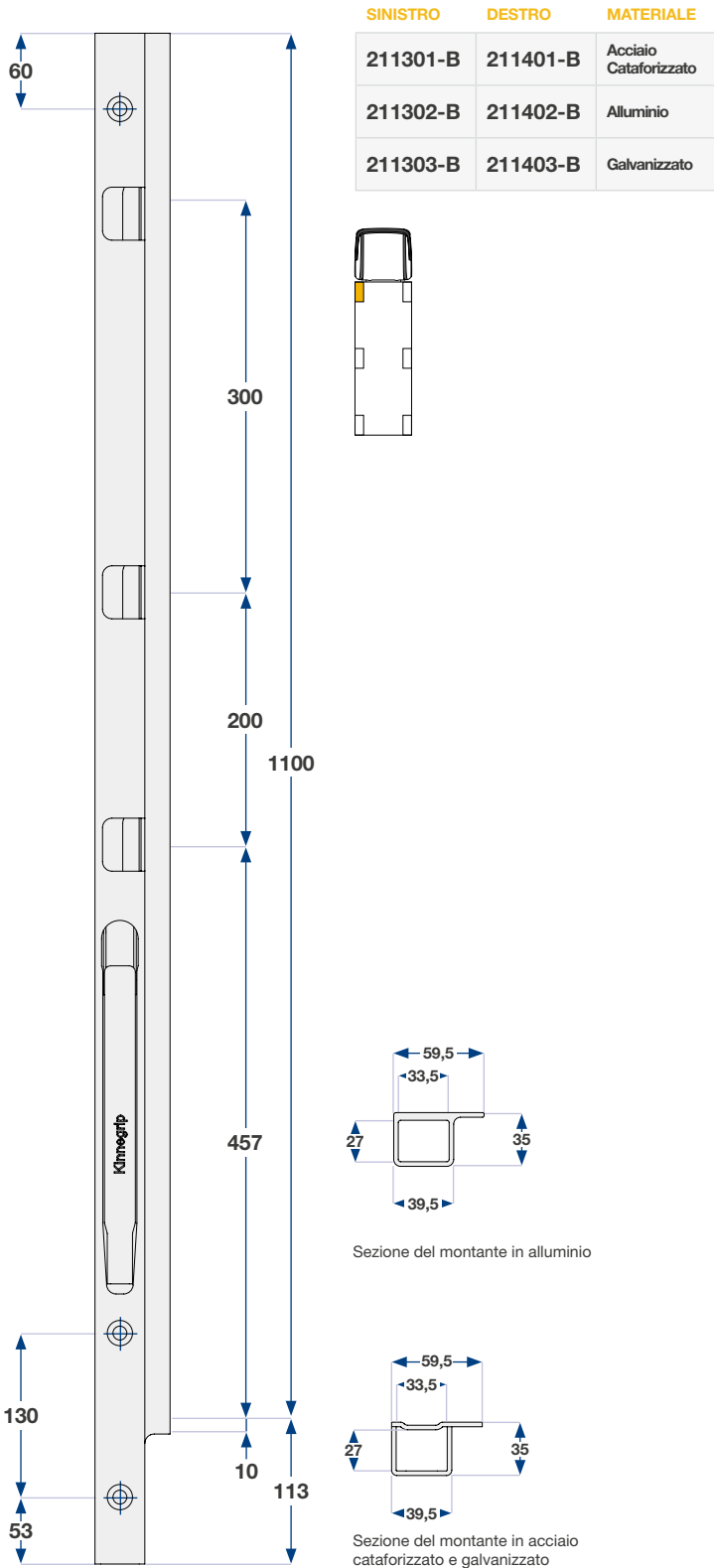


# 1100 mm

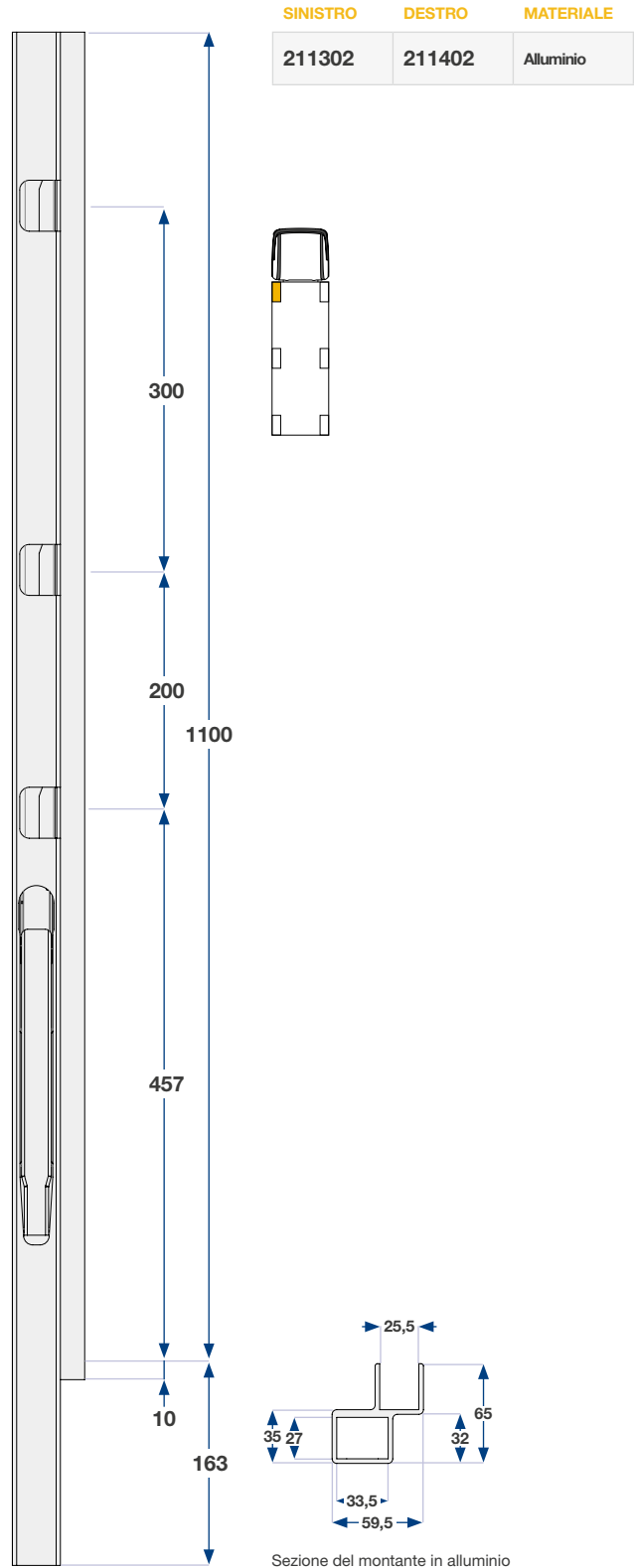
ARTICOLO ACCIAIO CATAFORIZZATO	ALLUMINIO	GALVANIZZATO	DESCRIZIONE	PESO ACCIAIO CATAFORIZZATO/ GALVANIZZATO	PESO ALLUMINIO
<b>211301</b>	<b>211302-B</b>	<b>211303-B</b>	K20 Montante Anteriore 1100 Avvitabile sinistro	5,30 kg	3,50 kg
<b>211401</b>	<b>211402-B</b>	<b>211403-B</b>	K20 Montante Anteriore 1100 Avvitabile destro	5,30 kg	3,50 kg
	<b>211302</b>		K20 Montante Anteriore Alluminio 1100 sinistro		3,50 kg
	<b>211402</b>		K20 Montante Anteriore Alluminio 1100 destro		3,50 kg
<b>211201</b>	<b>211202</b>	<b>211203</b>	K20 Montante Laterale 1100	14,60 kg	8,00 kg
<b>211231</b>	<b>211232</b>	<b>211233</b>	K20 Montante Laterale 1100 Kinnetop	14,80 kg	8,10 kg
<b>211701</b>	<b>211702</b>	<b>211703</b>	K20 Montante Posteriore 1100 BBE sinistro	14.40 kg	7,90 kg
<b>211801</b>	<b>211802</b>	<b>211803</b>	K20 Montante Posteriore 1100 BBE destro	14.40 kg	7,90 kg
<b>211901</b>	<b>211902</b>	<b>211903</b>	K20 Montante Posteriore 1100 BBD sinistro	14.40 kg	7,90 kg
<b>211001</b>	<b>211002</b>	<b>211003</b>	K20 Montante Posteriore 1100 BBD destro	14.40 kg	7,90 kg

*Tutti I disegni montanti corrispondono al modello sinistro. BBE: Montante posteriore a due leve con una sola taschetta. BBD: montante posteriore a due leve con due taschette. Galvanizzato a caldo con metodo ZINQ. Per maggiori informazioni vedere pagina 34. Personalizzazioni a richiesta.*

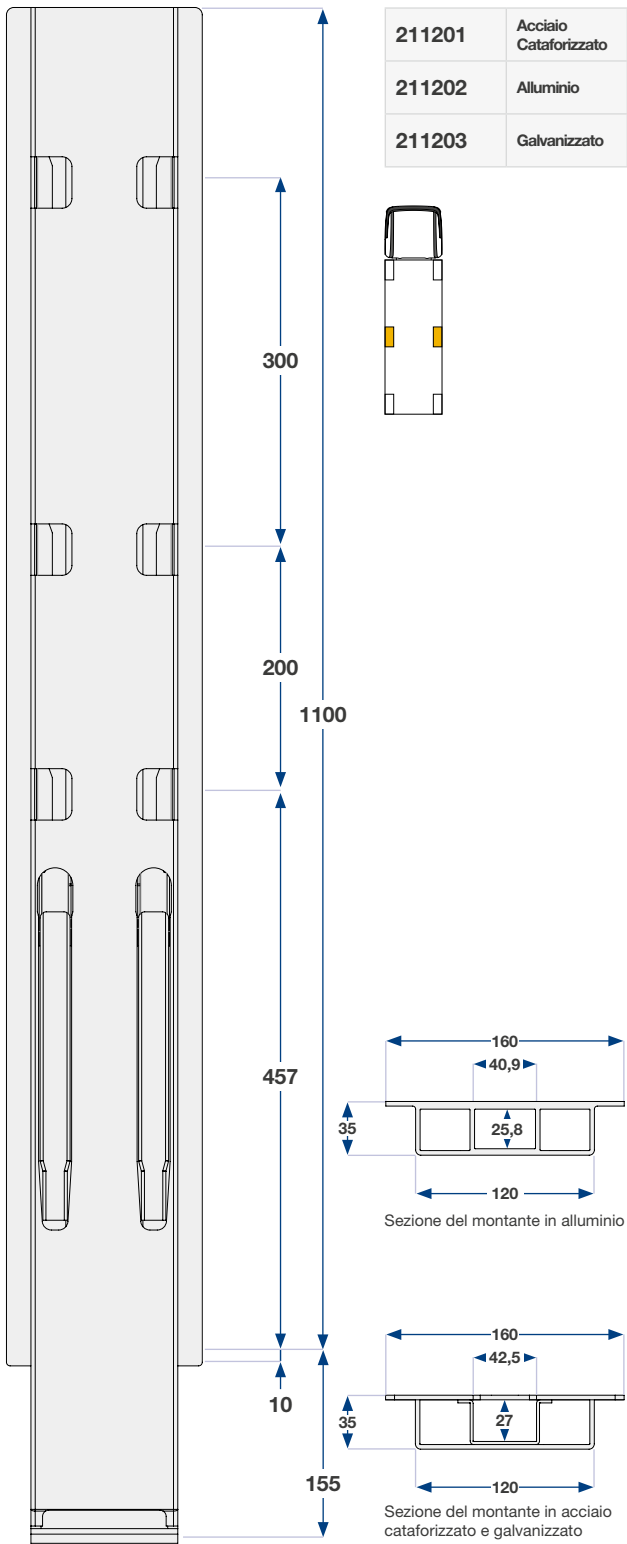
## MONTANTE ANTERIORE 1100 MM AVVITIBILE



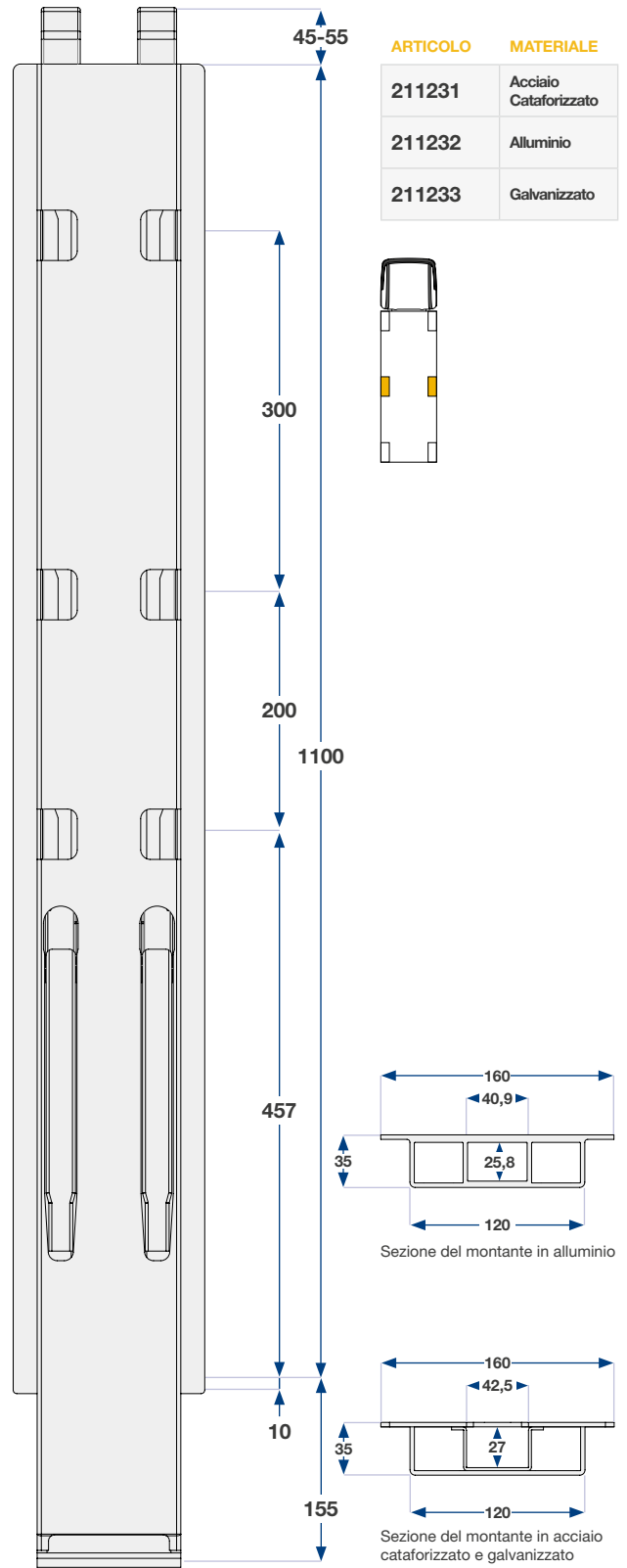
## MONTANTE ANTERIORE 1100 MM



## MONTANTE LATERALE 1100 MM

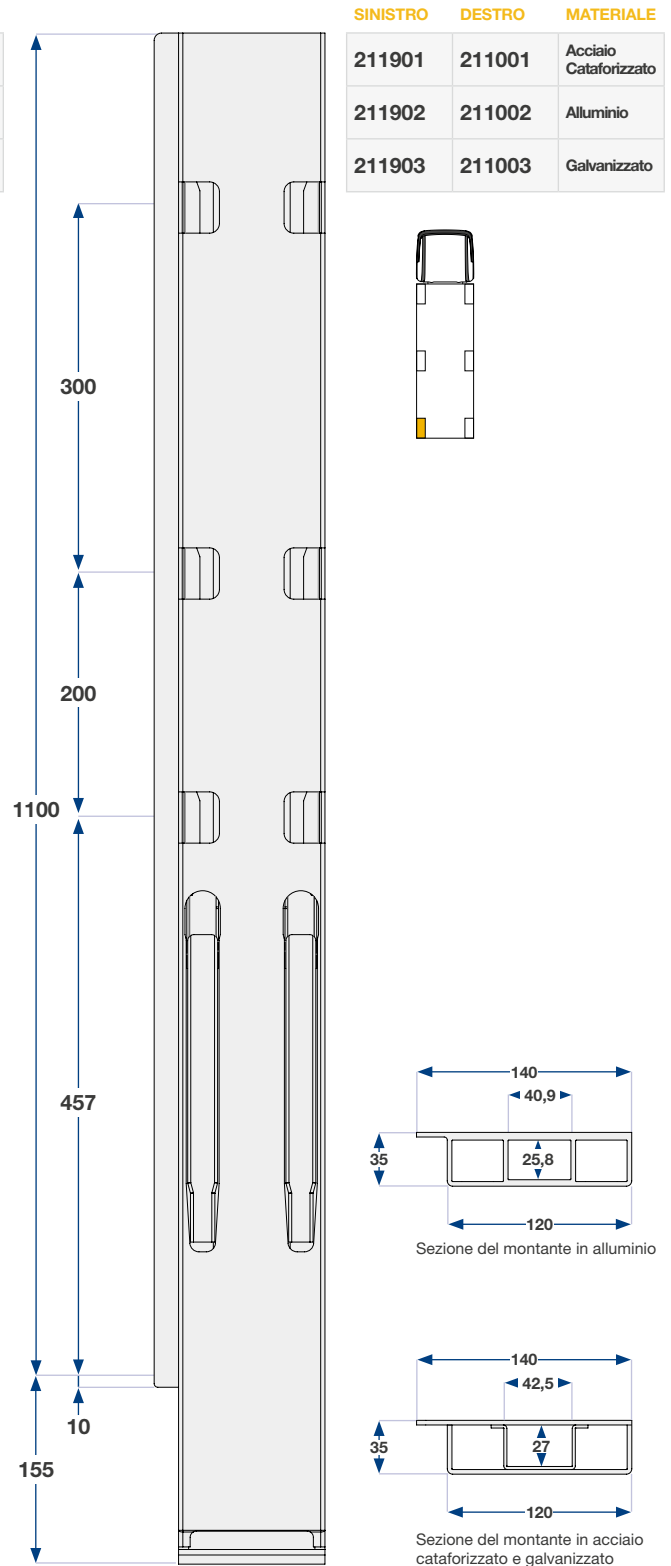
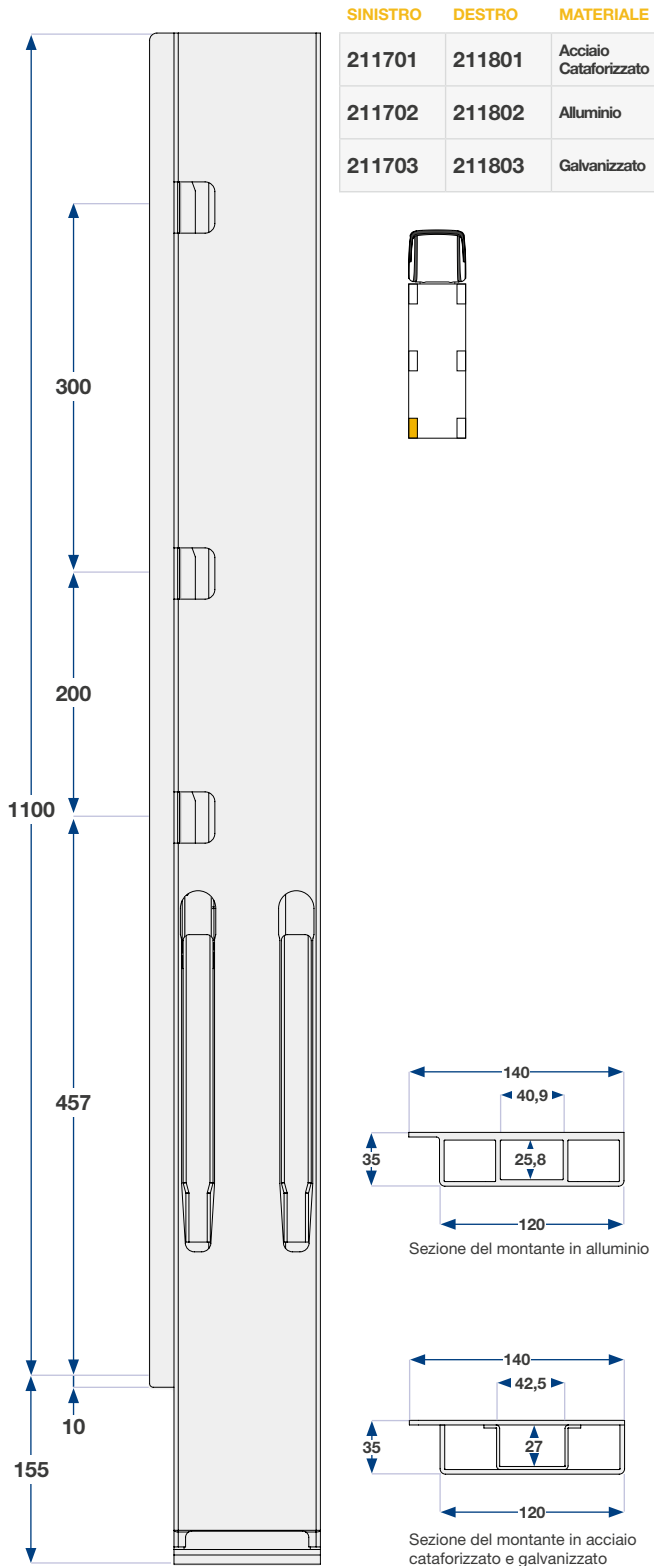


## MONTANTE LATERALE 1100 MM KINNETOP



## K20 MONTANTE POSTERIORE 1100 MM BBE

## K20 MONTANTE POSTERIORE 1100 MM BBD



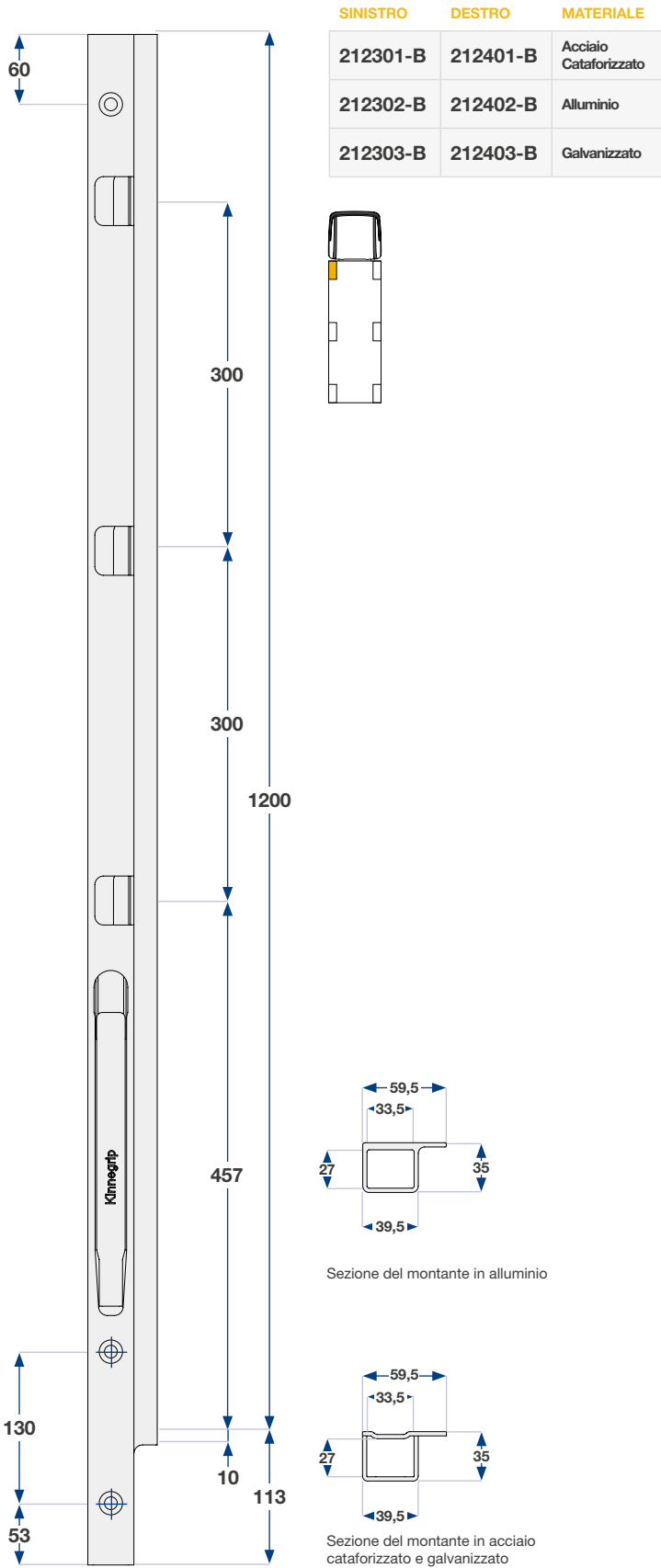


# 1200 mm

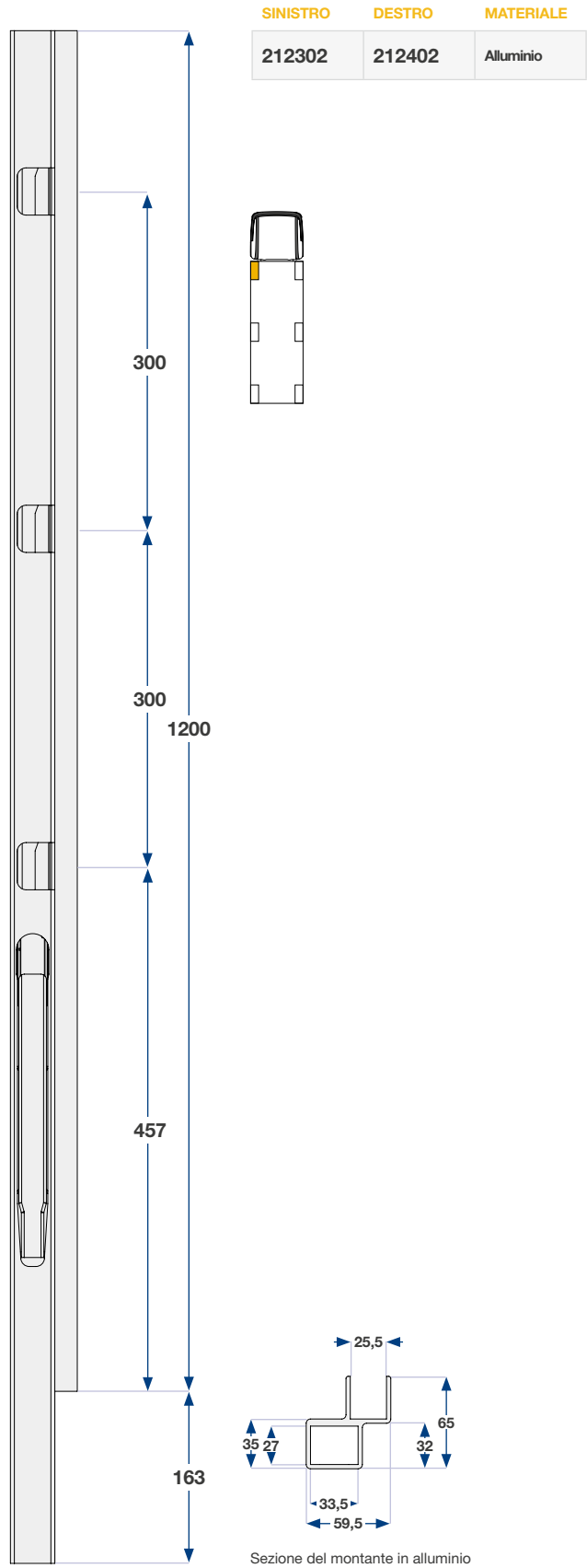
ARTICOLO ACCIAIO CATAFORIZZATO	ALLUMINIO	GALVANIZZATO	DESCRIZIONE	PESO ACCIAIO CATAFORIZZATO/ GALVANIZZATO	PESO ALLUMINIO
<b>212301-B</b>	<b>212302-B</b>	<b>212303-B</b>	K20 Montante Anteriore 1200 Avvitabile sinistro	5.70 kg	3,80 kg
<b>212401-B</b>	<b>212402-B</b>	<b>212403-B</b>	K20 Montante Anteriore 1200 Avvitabile destro	5.70 kg	3,80 kg
	<b>212302</b>		K20 Montante Anteriore Alluminio 1200 sinistro		3,80 kg
	<b>202402</b>		K20 Montante Anteriore Alluminio 1200 destro		3,80 kg
<b>212201</b>	<b>212202</b>	<b>212203</b>	K20 Montante Laterale 1200	16,80 kg	8,50 kg
<b>212231</b>	<b>212232</b>	<b>212233</b>	K20 Montante Laterale 1200 Kinnetop	17,00 kg	8,60 kg
<b>212701</b>	<b>212702</b>	<b>212703</b>	K20 Montante Posteriore 1200 BBE sinistro	16,60 kg	8,40 kg
<b>212801</b>	<b>212802</b>	<b>212803</b>	K20 Montante Posteriore 1200 BBE destro	16,60 kg	8,40 kg
<b>212901</b>	<b>212902</b>	<b>212903</b>	K20 Montante Posteriore 1200 BBD sinistro	16.60 kg	8,40 kg
<b>212001</b>	<b>212002</b>	<b>212003</b>	K20 Montante Posteriore 1200 BBD destro	16.60 kg	8,40 kg

*Tutti I disegni montanti corrispondono al modello sinistro. BBE: Montante posteriore a due leve con una sola taschetta. BBD: montante posteriore a due leve con due taschette. Galvanizzato a caldo con metodo ZINQ. Per maggiori informazioni vedere pagina 34. Personalizzazioni a richiesta.*

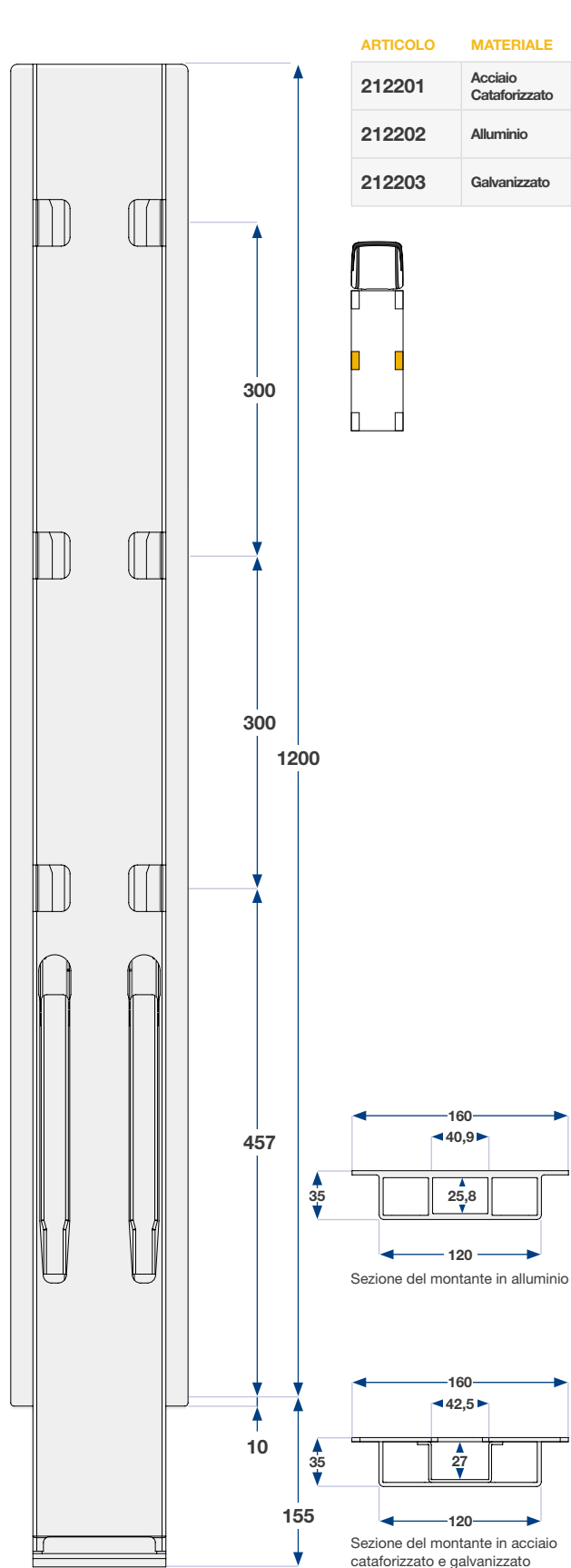
## MONTANTE ANTERIORE 1200 MM AVVITIBILE



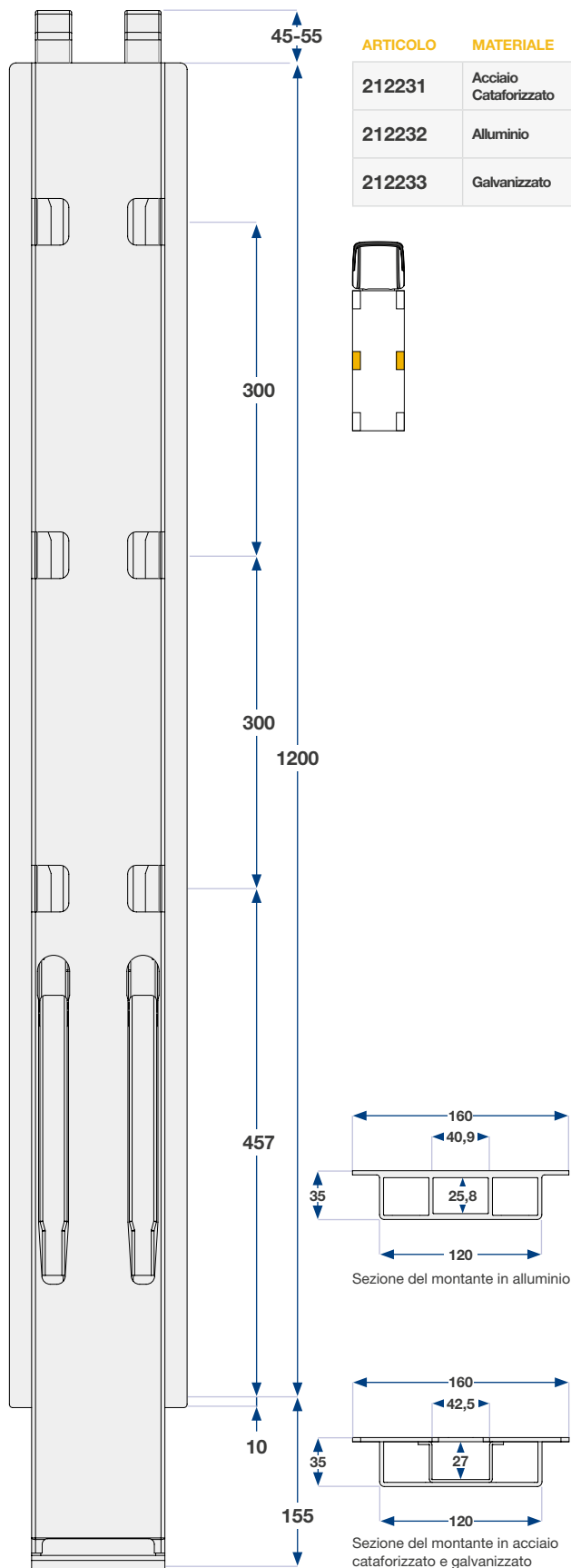
## MONTANTE ANTERIORE 1200 MM



## MONTANTE LATERALE 1200 MM

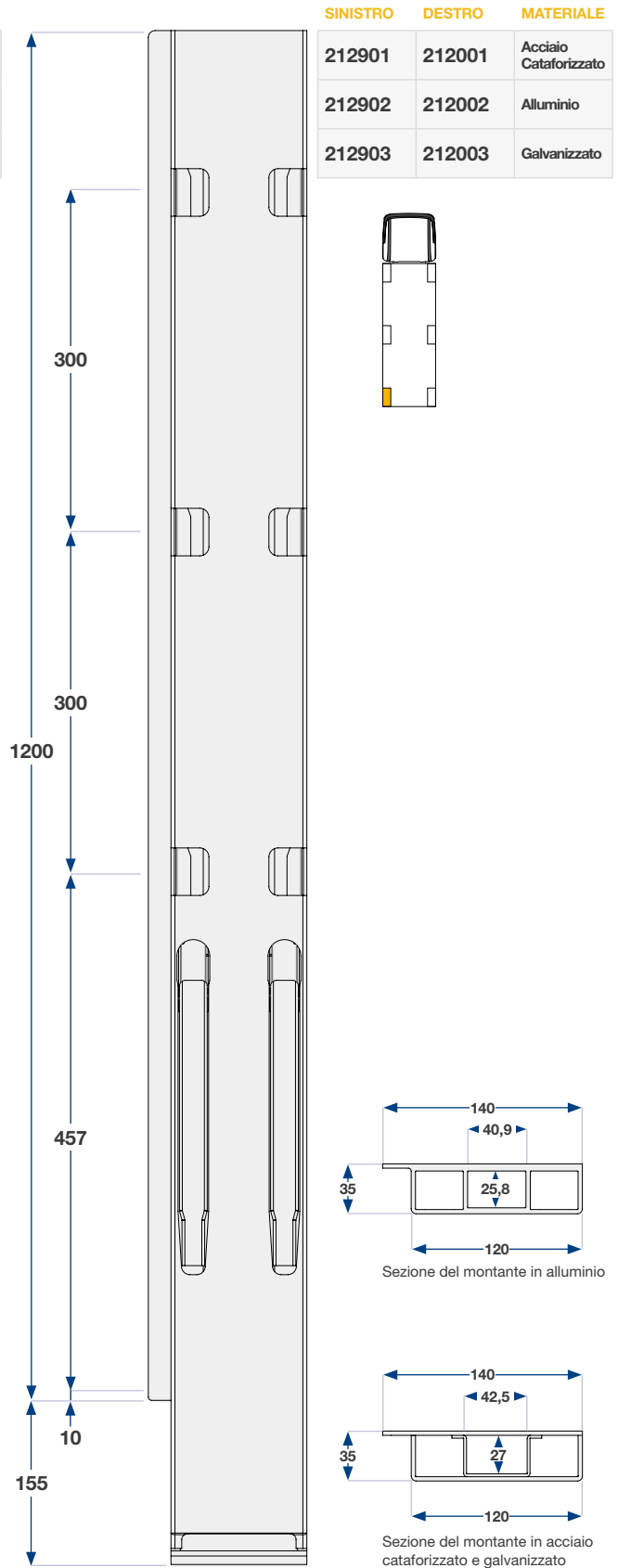
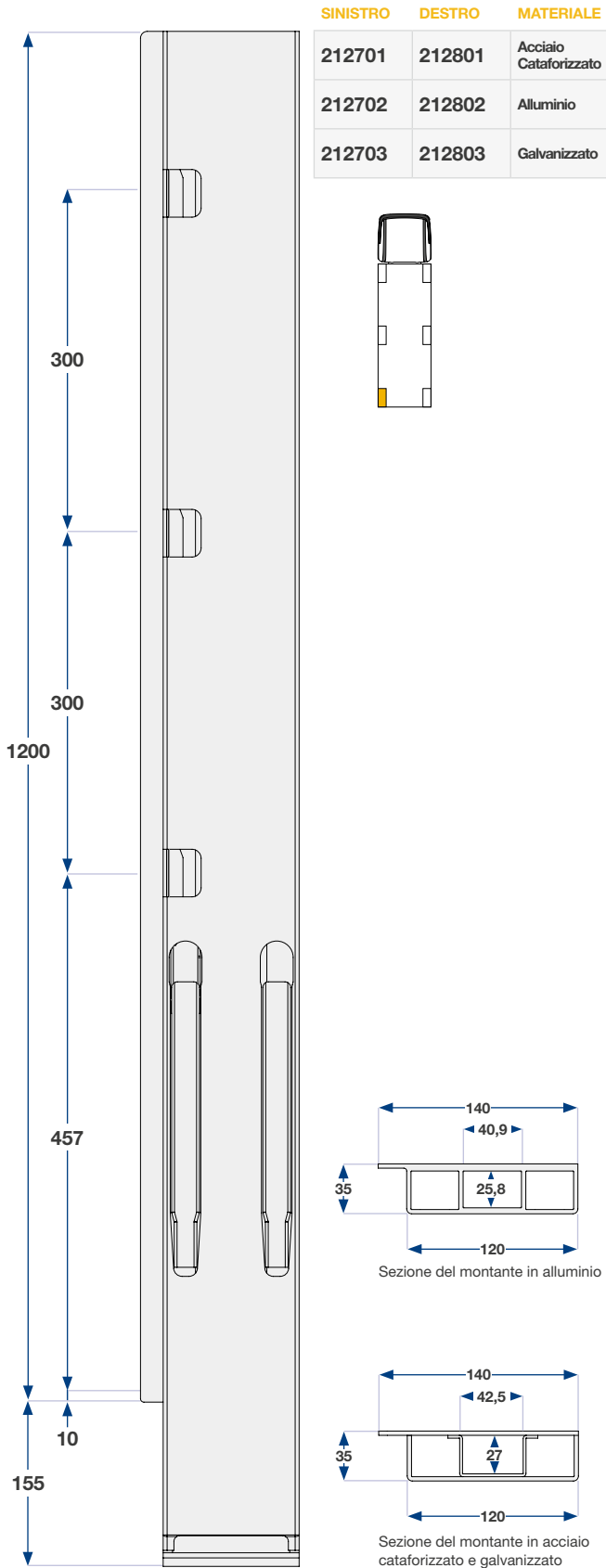


## MONTANTE LATERALE 1200 MM KINNETOP



## K20 MONTANTE POSTERIORE 1200 MM BBE

## K20 MONTANTE POSTERIORE 1200 MM BBD



# Kit per attacco catena

L'attacco per catena è standard per i montanti versione cataforizzato 800-1200 mm

K20 Alluminio

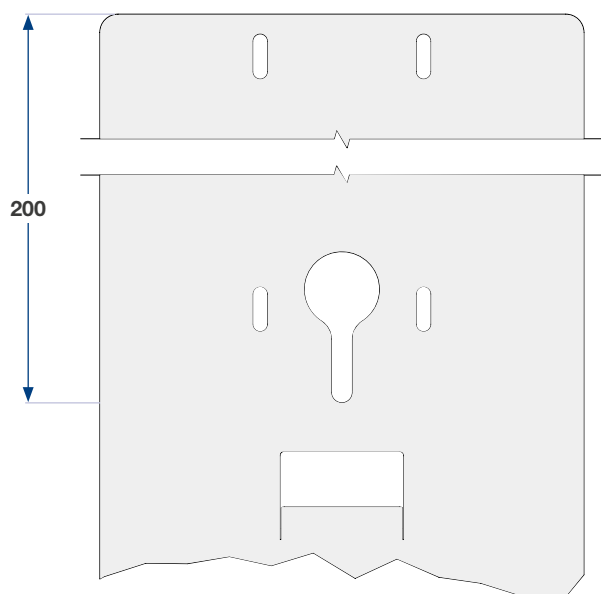
Kit di attacco a catena in acciaio trattato superficialmente; può essere aggiunto come accessorio per il montante laterale in alluminio.

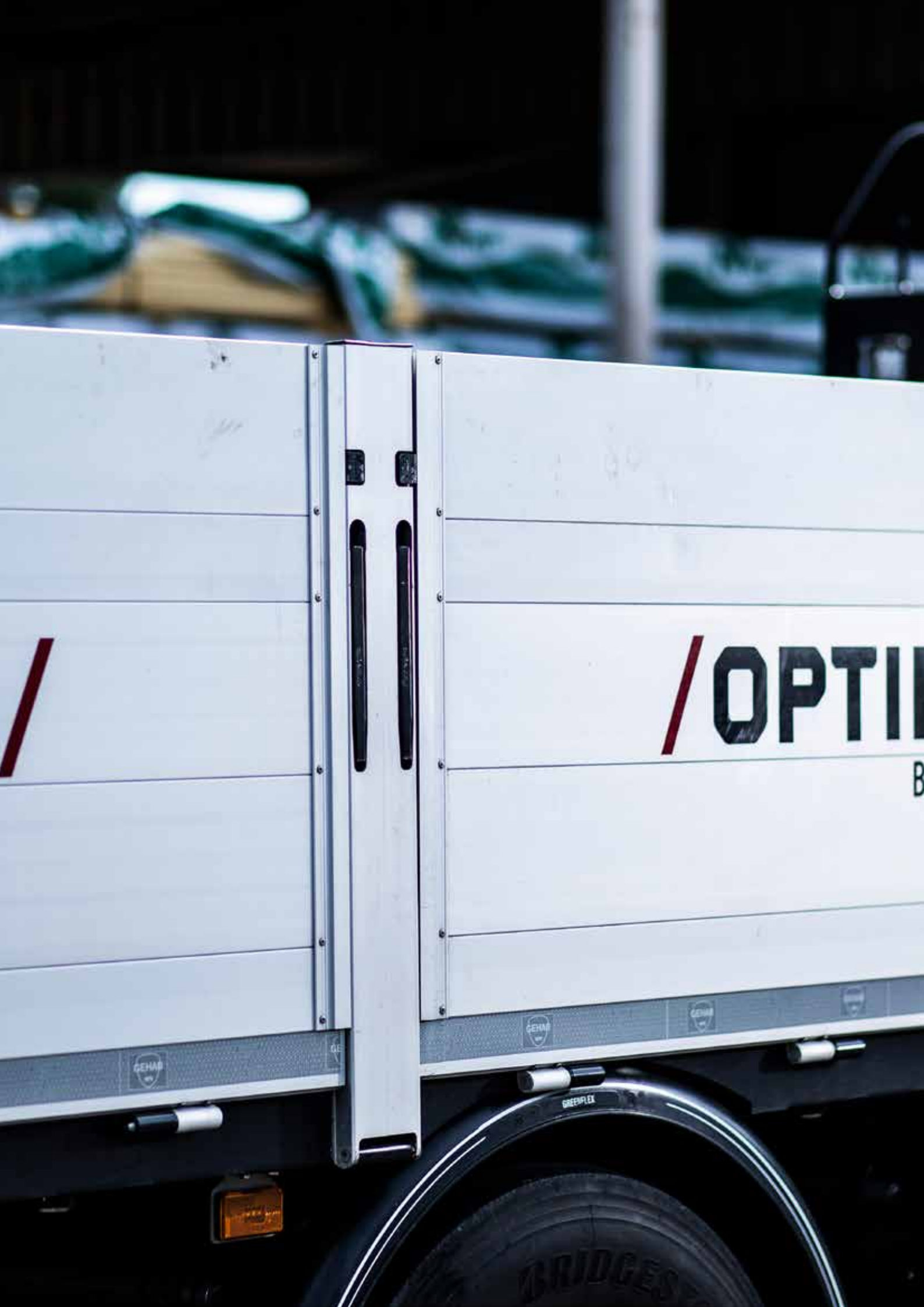
208202-KF

210202-KF

211202-KF

212202-KF





**/ OPTI**

B

GEHAB

GEHAB

GEHAB

GREENPLEX

BRIDGESTONE

# Accessori

## Taschette

ARTICOLO	DESCRIZIONE
012161-02	K20 kit taschetta completa 0-8 mm
012161-05	K20 kit taschetta completa 0-8 mm Fe/Zn8/P1/T2
012174-02	K20 taschetta zinc posteriore da rivettare Fe / Zn5
012174-05	K20 taschetta zinc posteriore da rivettare Zn8 / P1 / T2
012276-02	K20 kit taschetta completa 0-12 mm Fe / Zn5
012276-05	K20 kit taschetta completa 0-12 mm Fe / Zn8 / P1 / T25
032022	K20 taschetta 0-8 mm grezza
032022-02	K20 taschetta 0-8 mm
032022-05	K20 taschetta 0-8 mm Fe/Zn8/P1/T2



012161-02



012161-05



012174-02



012174-05



012276-02



012276-05



032022

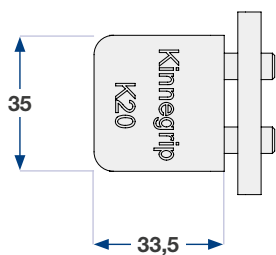
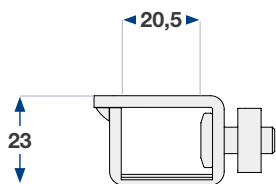


032022-02



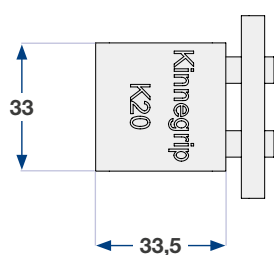
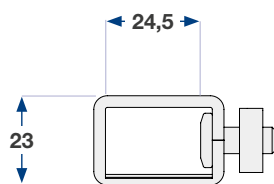
032022-05

## Disegno dimensionale taschetta



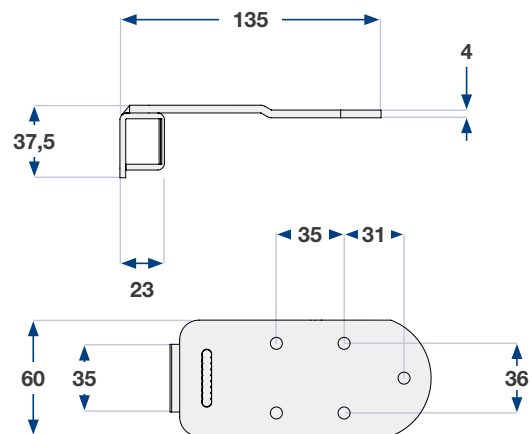
**Kit taschetta completa  
0-8 mm**

012161, Scala 1:2



**Kit taschetta completa  
0-12 mm**

012276, Scala 1:2



**Taschetta zinc posteriore  
da rivettare**

012174, Scala 1:4



## K20 MONTANTE SPONDA

# Supporto

ARTICOLO	DESCRIZIONE
<b>012155</b>	K20 Supporto grezzo a saldare
<b>012156</b>	K20 Supporto a saldare con lato lungo rinforzato
<b>012157</b>	K20 Supporto a saldare con lato corto rinforzato
<b>012270</b>	K20 Supporto per montaggio ad incasso
<b>012380-07</b>	K20 supporto forato e zincato Fe / Zn8 / P5 / T2
<b>012386</b>	K20 Supporto su piastra per montaggio ad incasso
<b>012142</b>	K20 Dima di montaggio
<b>012235</b>	K20 Supporto (012155) dima di montaggio (012142) coperchio di saldatura (2*032143)
<b>032143</b>	K20 Coperchio di saldatura



012155



012156



012157



012270



012380-07



012386

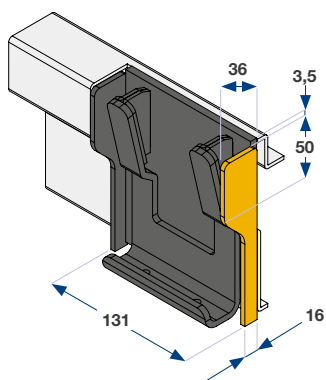


012142

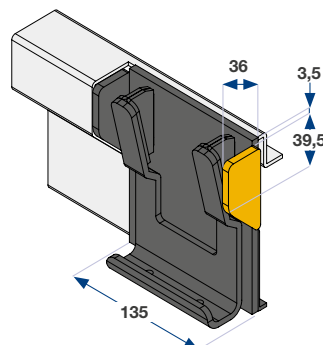


032143

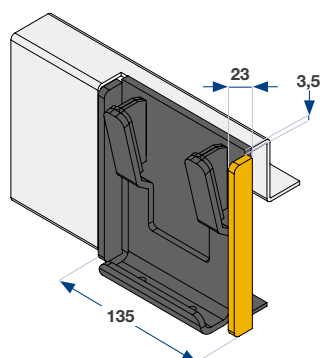
# Disegno dimensionale supporto



**Tipo LS**  
012156, Scala 1:3



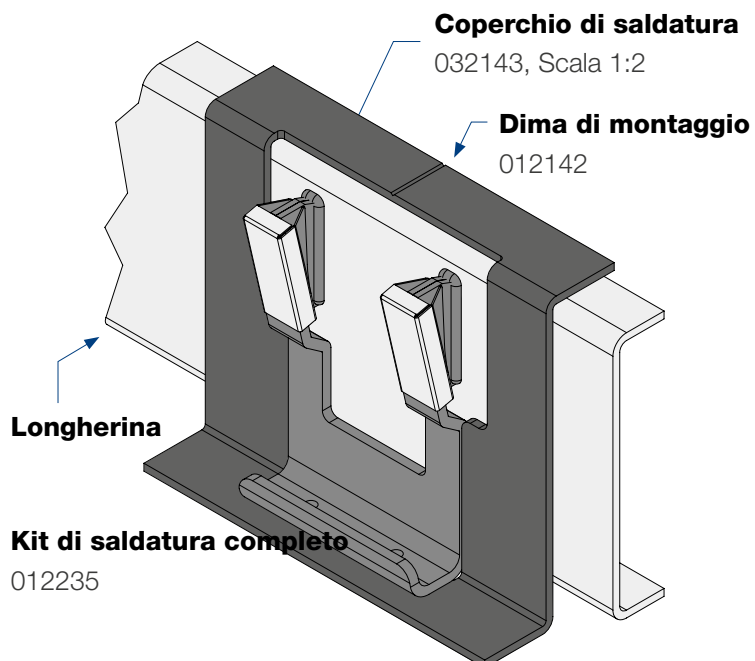
**Tipo KS**  
012157, Scala 1:3



**Tipo RS**  
012270, Scala 1:3

## Raccomandazioni per il supporto a saldare

Si raccomanda di saldare attentamente e saldamente il supporto alla longherina.



## K20 MONTANTE SPONDA

### Tappi

ARTICOLO	DESCRIZIONE
012492	K20 Tappo in plastica per chiusura fori montanti Anteriori
032164	K20 Tappo per Montante Anteriore
032165	K20 Tappo per Montante Centrale/Posteriore



012492



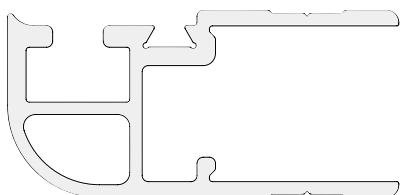
032164



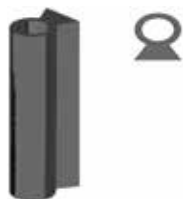
032165

### Protezione alluminio

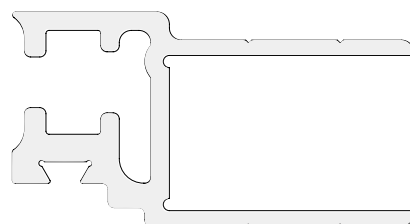
ARTICOLO	DESCRIZIONE
032239	K20 Protezione per lato Posteriore 25 mm
032144	K20 Guarnizione in gomma
032145	K20 Protezione per Laterale 25 mm -1 m



032239



032144



032145

# Prolunga Kinnetop

ARTICOLO	DESCRIZIONE
<b>012158</b>	K20 Prolunga Kinnetop con profilo superiore 500 mm
<b>012159</b>	K20 Prolunga Kinnetop con profilo superiore 600 mm
<b>012160</b>	K20 Prolunga Kinnetop con profilo superiore 800-1200 mm
<b>012181</b>	K20 Asta Kinnetop senza profilo 500-600 mm
<b>012182</b>	K20 Asta Kinnetop senza profilo 800-1200 mm



012158



012159



012160



012181



012182

ARTICOLO	DESCRIZIONE
<b>011010-80</b>	K20 Scatola di accoppiamento superiore Kinnetop 80 mm
<b>011010-120</b>	K20 Scatola di accoppiamento superiore Kinnetop 80 mm 120 mm
<b>011011</b>	K20 Attacco T Kinnetop 80 mm
<b>032138</b>	K20 Perno Kinnetop
<b>072132</b>	Vite M8x16



011010-80



011010-120



011011

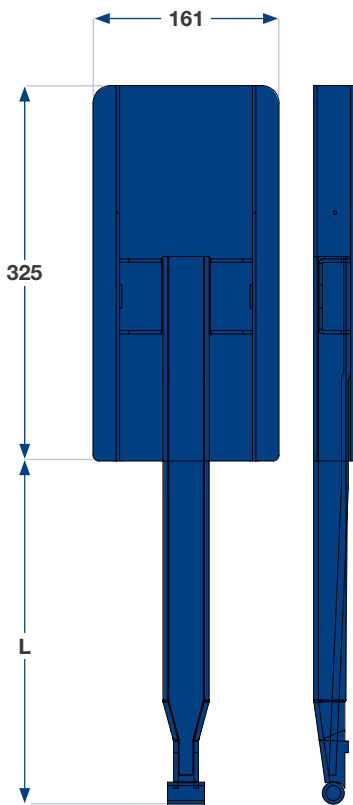


032138



072132

# Kinnetop



### Prolunga Kinnetop

Prolunga Kinnetop con profilo superiore.

012158

012159

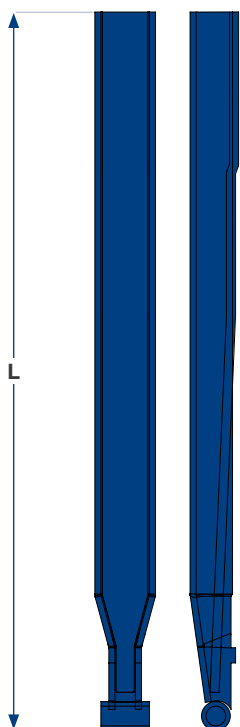
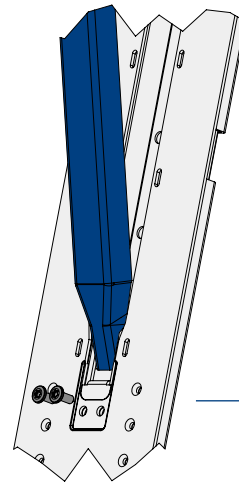
012160

L = 297 (K20 500)  
347 (K20 600)  
447 (K20 800-1200)

### Perno 10x40

perno di collegamento al montante

032138



### Prolunga Kinnetop

Prolunga Kinnetop senza profilo superiore.

012181

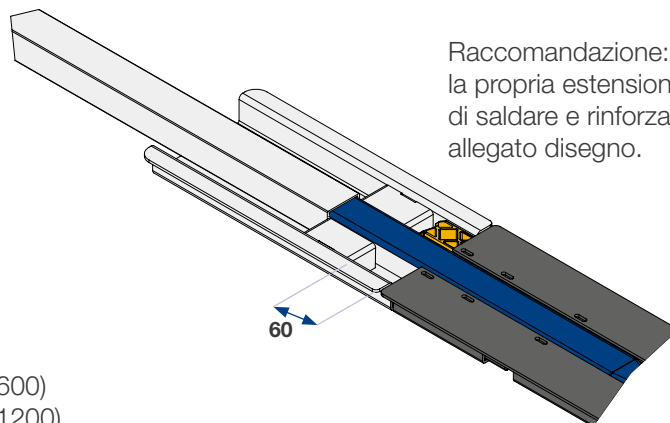
012182

L = 474 (K20 500-600)  
574 (K20 800-1200)

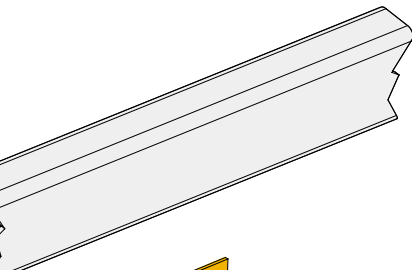


### Vite M8x16

072132

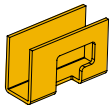


Raccomandazione: se si utilizza la propria estensione, si consiglia di saldare e rinforzare come da allegato disegno.



### Trave tetto

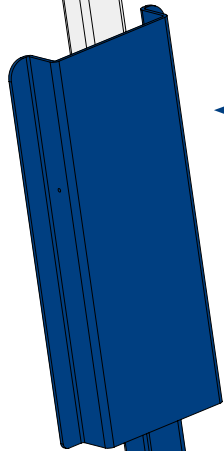
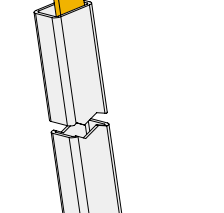
La scatola superiore Kinnetop va saldata alla trave tetto.



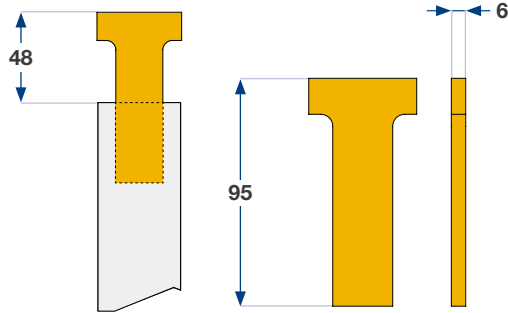
011010-120



011011



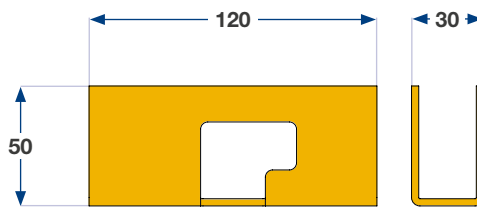
012159



### K20 Attacco T Kinnetop

Connessione tra scatola accoppiamento e prolunga

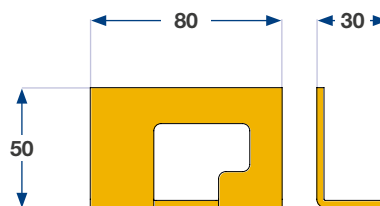
011011



### Scatola di accoppiamento superiore Kinnetop 80 mm

Connessione tra attacco T e trave tetto

011010-120



### Scatola di accoppiamento superiore Kinnetop 80 mm

Connessione tra attacco T e trave tetto

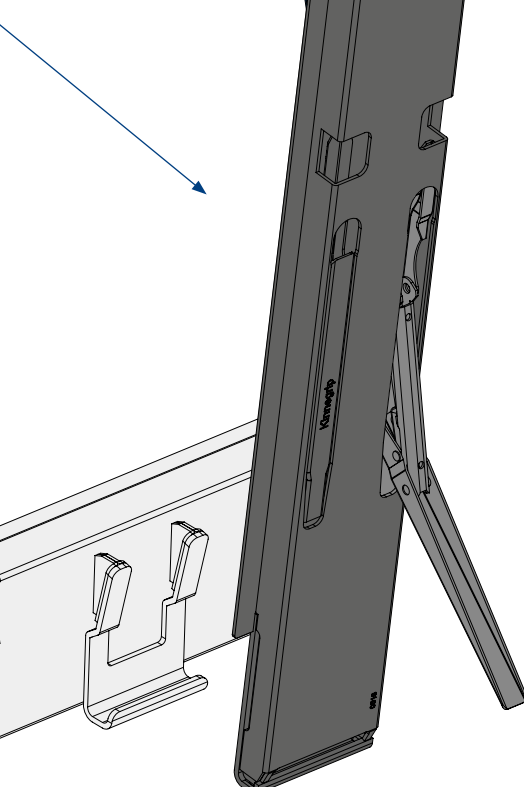
011010-80



### Perno 10x40

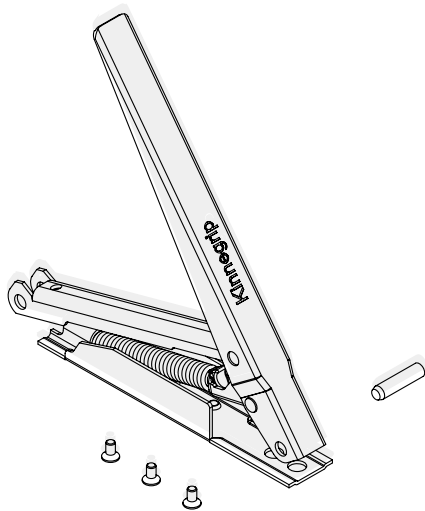
Perno fissaggio montante Kinnetop

032138

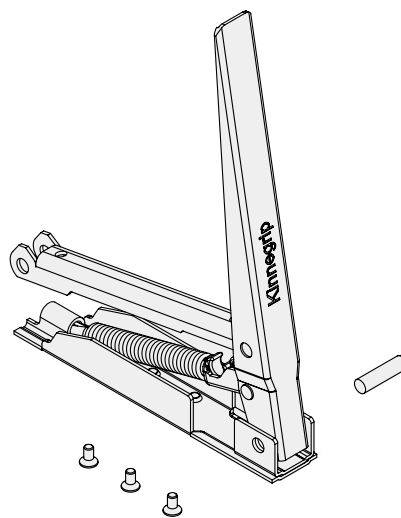


# Altri accessori

ARTICOLO	DESCRIZIONE
012 250	Leva completa meccanismo cent/post/top
012 255	Leva completa meccanismo anteriore



012250



012255

# Meccanismo per montante laterale e posteriore

ARTICOLO	DESCRIZIONE
<b>042 100-07</b>	Collegamento centrale 100 mm Fe / ZnFe8 / P5 / T2 600-1200 mm
<b>042 101-07</b>	Collegamento centrale 200 mm Fe / ZnFe8 / P5 / T2 600-1200 mm
<b>042 102-07</b>	Collegamento centrale 300 mm Fe / ZnFe8 / P5 / T2 800 mm
<b>042 108V-01</b>	Connessione centrale SX
<b>042 108H-01</b>	Connessione centrale DX
<b>042 109V-01</b>	Puntale Meccanismo SX
<b>042 109H-01</b>	Puntale Meccanismo DX
<b>042 118</b>	Puntale Top
<b>042 117</b>	Parte congiunzione in PVC
<b>042 114</b>	Congiunzione piccola PVC
<b>042 139</b>	Perno di connessione
<b>082152-07</b>	Connessione base al supporto



## Meccanismo per montante laterale e posteriore

### Meccanismo sinistra

Puntale Meccanismo  
042109V-01

Parte congiunzione  
042117

Perno di connessione  
042139-07

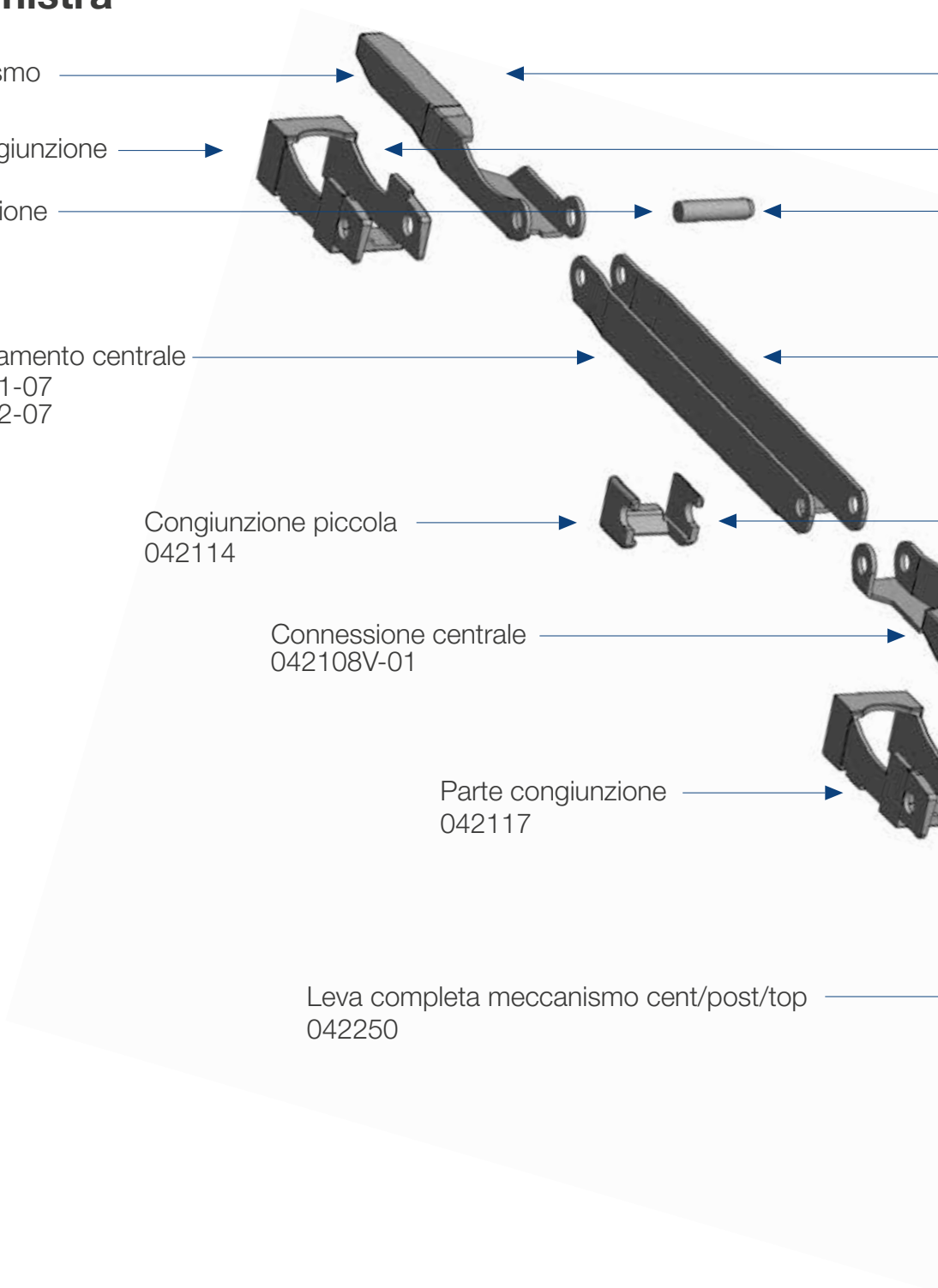
Collegamento centrale  
042101-07  
042102-07

Congiunzione piccola  
042114

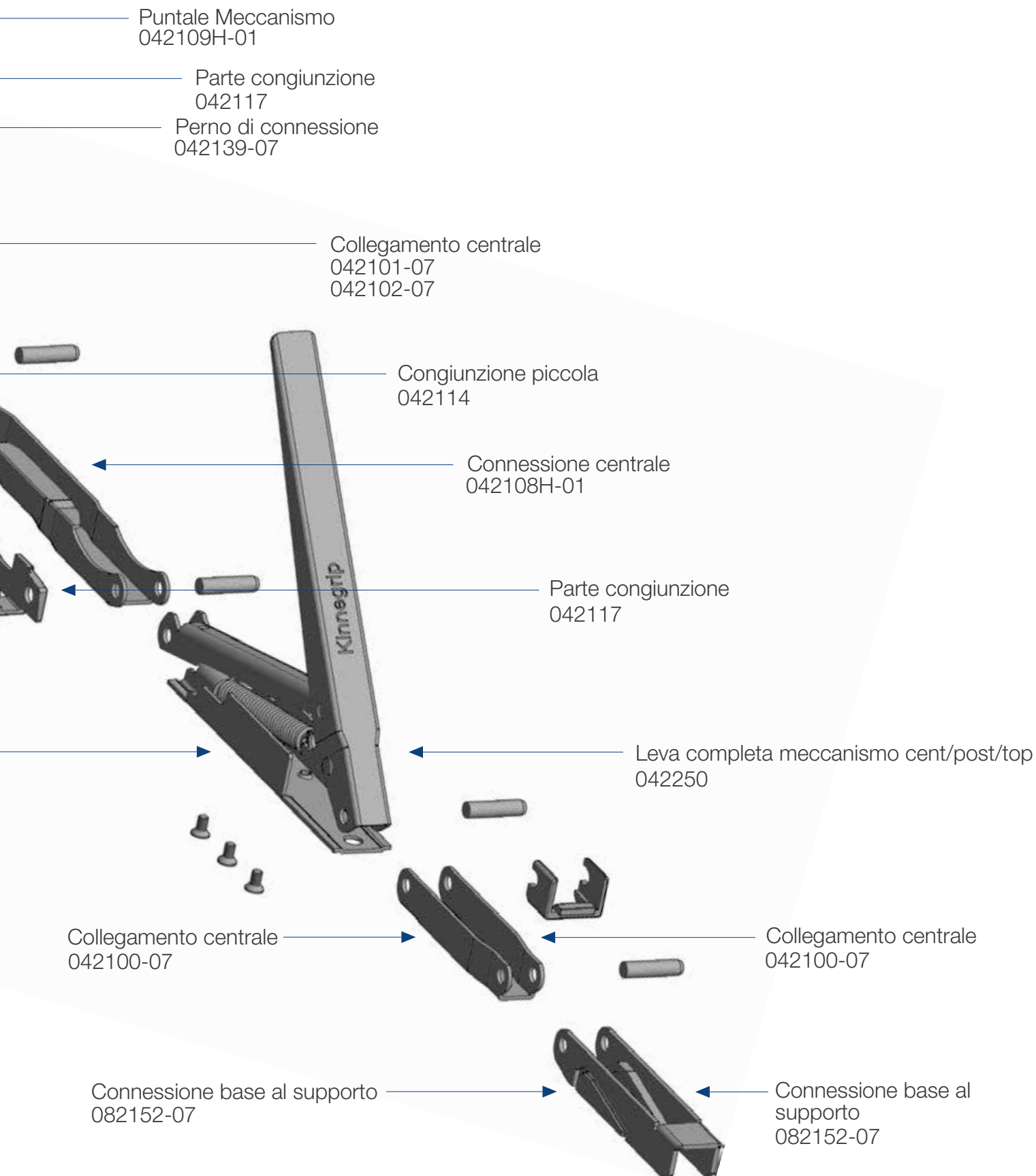
Connessione centrale  
042108V-01

Parte congiunzione  
042117

Leva completa meccanismo cent/post/top  
042250



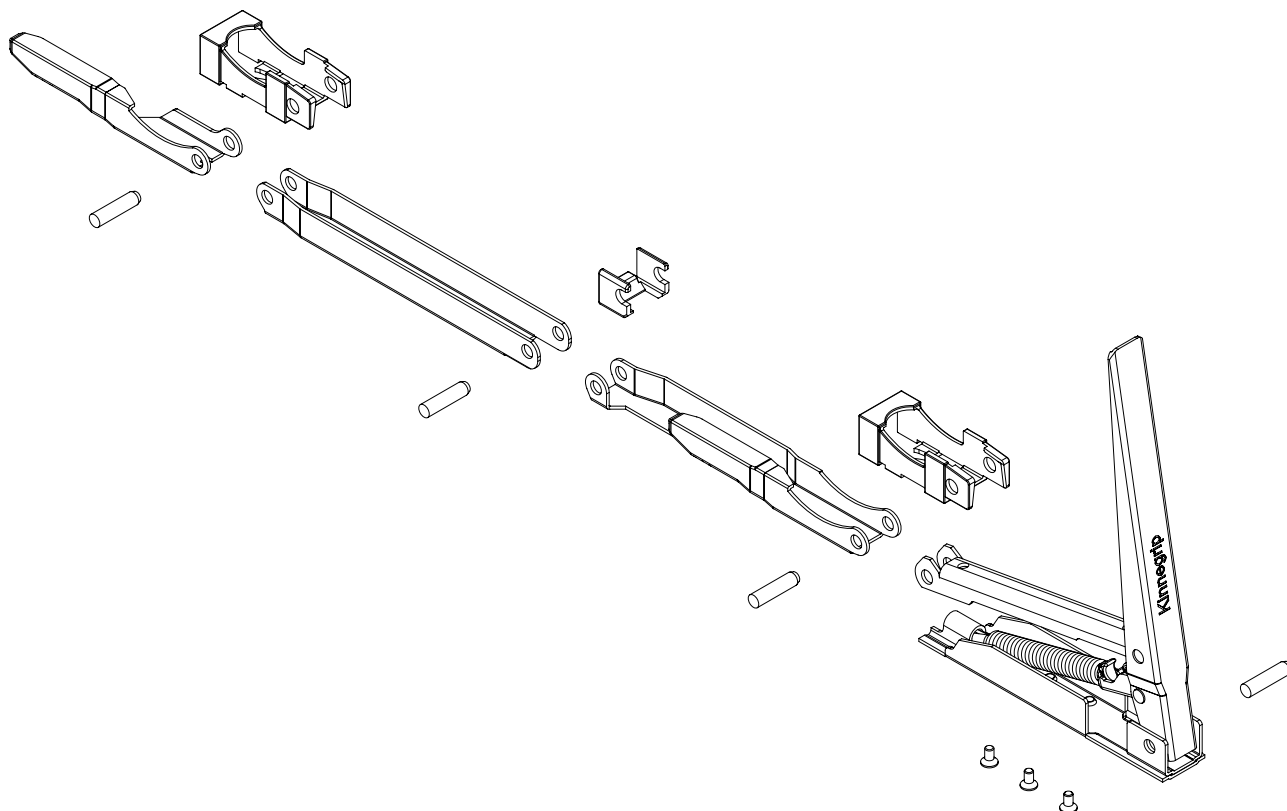
## Meccanismo destra



## Meccanismo Montante Anteriore

ARTICOLO	DESCRIZIONE
012271L	Meccanismo K20 204401-B - 208441-B
012271R	Meccanismo K20 204301-B - 208341-B
012272L	Meccanismo K20 208401-B
012272R	Meccanismo K20 208301-B
012273L	Meccanismo K20 210401-B
012273R	Meccanismo K20 210301-B
012274L	Meccanismo K20 211401-B
012274R	Meccanismo K20 211301-B
012275L	Meccanismo K20 212401-B
012275R	Meccanismo K20 212301-B

## Meccanismo Montante Anteriore



# Materiali

<p><b>Famiglia prodotto</b> Montante K20</p>	<p><b>Certificazioni</b> Certificazioni EN 12642 - DEKRA</p>
<p><b>Applicazioni</b> Sistema di chiusura sponde con montante, altezza a partire da 400 mm. Per veicoli pesanti.</p>	<p><b>Qualità</b> Kinnegrip e' certificata ISO: ISO 9001; 2015 ISO 14000</p>
<p><b>Materiali</b></p> <ul style="list-style-type: none"> <li>• Acciai bassolegati ad alta resistenza (HSLA)</li> <li>• Acciai bassolegati ad alta resistenza (HSLA) + galvanizzazione a caldo</li> <li>• Alluminio</li> </ul>	<p><b>Manutenzione</b> Raccomandiamo di usare prodotti di pulizia con pH 6-8. Non utilizzare prodotti contenenti cloro. Una volta pulito, sciacquare la superficie con acqua. I meccanismi e le parti scorrevoli dovrebbero essere regolarmente lubrificate.</p>
<p><b>Trattamento superficie</b> Il prodotto è disponibile in cataforesi, in alluminio e in acciaio zincato a caldo. Il trattamento di cataforesi in superficie offre un'ottima protezione del prodotto e penetra nelle cavità del montante garantendo una completa protezione. Per ottenere una protezione ottimale alla corrosione, il trattamento primer di cataforesi ED, deve essere sempre rinforzato con successivo verniciatura a polvere. Nella versione zincata a caldo, viene applicato un rivestimento in zinco-alluminio su tutte le superfici; il meccanismo è galvanizzato. I meccanismi non galvanizzati e trattati in ED vanno verniciati per ottenere la massima protezione dalla corrosione. Nella versione alluminio, il materiale è anodizzato e il meccanismo è in cataforesi ED.</p>	<p><b>Impatto ambientale e riciclo</b> Kinnegrip AB è in possesso della certificazione ambientale ISO 14001. Questo significa che eseguiamo attenti controlli alle routine produttive e costante lavoro di riduzione al minimo l' impatto con l'ambiente. I montanti Kinnegrip sono realizzati interamente in acciaio e alluminio e sono completamente riciclabili.</p>
<p><i>Kinnegrip utilizza materiali rispondenti al IMDS (International Material Data System - Sistema dati materiali internazionale) un sistema che ci permette di rispondere a quanto stabilito dalle regole internazionali e nel rispetto delle norme di legge.</i></p>	

## Kinnegrip AB, Sweden

Box 2164 SE-531 02 Lidköping

### Sede:

Lindhagsgatan 6-8, SE-531 40 Lidköping

Telefono: +46 510 890 00

Email: [info@kinnegrip.se](mailto:info@kinnegrip.se)

[www.kinnegrip.se](http://www.kinnegrip.se)



#### AUSTRIA

AMARI AUSTRIA GMBH  
[www.amari.at](http://www.amari.at)

#### BELGIO

ALMET  
[www.almet-benelux.eu](http://www.almet-benelux.eu)

#### COREA DEL SUD

WILLING CO LTD. - KOMAT  
[kiyoungkim@komat.com](mailto:kiyoungkim@komat.com)

#### DANIMARCA

A/S BEVOLA  
[www.bevola.com](http://www.bevola.com)

#### ESTONIA

TMT. MALINEN BALTIC OÜ  
[www.tmt.fi/cms/en/tmt-baltic-ou](http://www.tmt.fi/cms/en/tmt-baltic-ou)

#### FINLANDIA

MOTORAL OY  
[www.motal.fi](http://www.motal.fi)

TMT MALINEN OY  
[www.tmt.fi](http://www.tmt.fi)

#### FRANCIA

POMMIER S.A.S  
[www.pommier.eu](http://www.pommier.eu)

#### GERMANIA

HOFMEISTER & MEINCKE GMBH  
[www.hofmei.de](http://www.hofmei.de)

SUER NUTZFAHRZEUGE GMBH &  
CO KG  
[www.suer.de](http://www.suer.de)

GEBR. TITGEMEYER GMBH & CO KG  
[www.titgemeyer.de](http://www.titgemeyer.de)

#### ITALIA

EFFE CAR  
[www.effecarsnc.it](http://www.effecarsnc.it)

PADOVANI RICAMBI S.r.l.  
[www.padovaniricambi.it](http://www.padovaniricambi.it)

PORFIRI SNC  
[www.porfiri.eu](http://www.porfiri.eu)

SIRA S.r.l  
[www.sirasrl.it/](http://www.sirasrl.it/)

#### LETTONIA

TMT. MALINEN BALTIC OÜ  
[www.tmt.fi/cms/en/tmt-baltic-ou](http://www.tmt.fi/cms/en/tmt-baltic-ou)

#### LITUANIA

TMT. MALINEN BALTIC OÜ  
LEHMJA KÜLA  
[www.tmt.fi/cms/en/tmt-baltic-ou](http://www.tmt.fi/cms/en/tmt-baltic-ou)

#### NORVEGIA

MOREK A/S  
[www.morek.no](http://www.morek.no)

HYDAL TRANSPORTSYSTEMER A/S  
[www.hytrans.no](http://www.hytrans.no)

#### OLANDA

ALMET  
[www.almet-benelux.eu](http://www.almet-benelux.eu)

#### POLONIA

POMMIER POLSKA SP Z O.O  
[www.pommier.pl](http://www.pommier.pl)

SUER POLSKA SP. Z O.O.  
[www.suer.pl](http://www.suer.pl)

#### REGNO UNITO

POMMIER FURGOCAR UK LTD  
[www.pommier.eu](http://www.pommier.eu)

#### REPUBBLICA CECA

ALU-SV S.R.O.  
[www.alu-sv.cz](http://www.alu-sv.cz)

#### ROMANIA

TRANS-TECHNIK SPOL. S R.O.  
[www.trans-technik.ro](http://www.trans-technik.ro)

#### RUSSIA

TMT MALINEN OY  
[www.tmt.fi](http://www.tmt.fi)

#### SLOVACCHIA

ALU-SV S.R.O.  
[www.alu-sv.cz](http://www.alu-sv.cz)

#### SLOVENIA

TRADING D.O.O.  
[www.traiding.si](http://www.traiding.si)

#### SPAGNA

A. AUXILIAR CARROCERA  
[www.auxiliarcarrocer.com](http://www.auxiliarcarrocer.com)

#### POMMIER

[www.pommier.es](http://www.pommier.es)

#### SVIZZERA

PWP SA  
[www.pwp-sa.ch](http://www.pwp-sa.ch)

#### SVEZIA

EUROPART  
[www.europart.se](http://www.europart.se)

#### SLÄPIS

[www.slapis.se](http://www.slapis.se)

#### UNGHERIA

ITAL ACCESSORI ROMANO ZANETTI  
[www.ital-accessori.sk](http://www.ital-accessori.sk)

**Kinnegrip.**  
SAFETY ON THE ROAD